

CE

MANUAL TÉCNICO



CIRSA

UNIDESA®

UNIVERSAL DE
DESARROLLOS ELECTRÓNICOS S.A.

Ctra. Castellar, 298
08226 TERRASSA Barcelona España
Tel. 93 739 67 00 Fax 93 739 67 05
<http://www.cirsa.com>

MANUAL TÉCNICO



En este manual se describe el funcionamiento y adaptaciones específicas del modelo **CIRSA MILENIUM**, para los distintos Reglamentos



Principado de Asturias



Gobierno Vasco



Generalitat de Catalunya



Resto Autonomías

Indice

1 Introducción

- 1.1 Características técnicas 1
- 1.2 Diagrama de monedas 1
- 1.3 Serigrafía puerta..... 2

2 Instalación

- 2.1 Instalación 3

3 Operación

- 3.1 Sistema de créditos 4
- 3.2 Descripción del juego 5
- 3.3 Selección de configuraciones ... 7
- 3.4 Inicialización 11
- 3.5 Descarga 11
- 3.6 Modalidades especiales
de juego 12
- 3.7 Diagrama de estados 12

4 Test

- 4.1 Como entrar en modo test 13
- 4.2 Como salir del modo test..... 13
- 4.3 Desarrollo del test 14

5 Contadores

- 5.1 Electromecánicos. 28
- 5.2 Electrónicos 29
- 5.3 Seguridad 33

6 Fuera de servicio y avisos

- 6.1 Fuera de servicio y avisos 35

7 Esquemas

- Diagrama de conexión 40
- Diagrama de interconexión 41
- Esquemas electrónicos 42

8 Mantenimiento

- 8.1 Módulo cintas 63



CIRSA

UNIDESA[®]

UNIVERSAL DE
DESARROLLOS ELECTRÓNICOS S.A.

Ctra.Castellar, 298

08226 TERRASSA Barcelona España

Tel. 93 739 67 00 Fax 93 739 67 05

Edición : Julio 1.999

"La información presentada en este manual pertenece a título exclusivo y privativo a **UNIVERSAL DE DESARROLLOS ELECTRONICOS, S.A.**, sin que su publicación suponga, en modo alguno, que los elementos publicados o en la forma en la cual se presentan, sea del dominio público. En consecuencia, queda terminantemente prohibida su reproducción, así como la fabricación, comercialización y/o distribución o cualquier otra actividad que recaiga sobre los elementos publicados, sin el expreso consentimiento de esta Compañía".



ATENCIÓN

No conecte esta máquina a la red eléctrica, ni active el interruptor general, sin haber leído extensa y detenidamente el contenido de este manual.

Esta máquina debe estar conectada a una toma de tierra. El incumplimiento de este requisito puede causar daños personales y/o averías en los componentes electrónicos



ATENCIÓN

Este equipo debe ser instalado y mantenido **UNICAMENTE** por personal debidamente cualificado. **UNIDESA** no se responsabiliza de ningún daño o accidente debido a una inadecuada instalación, uso o modificación no autorizada de este equipo.



ATENCIÓN

Todos los componentes de la máquina deberán ser sustituidos por recambios originales suministrados por **UNIDESA**.

1 Introducción

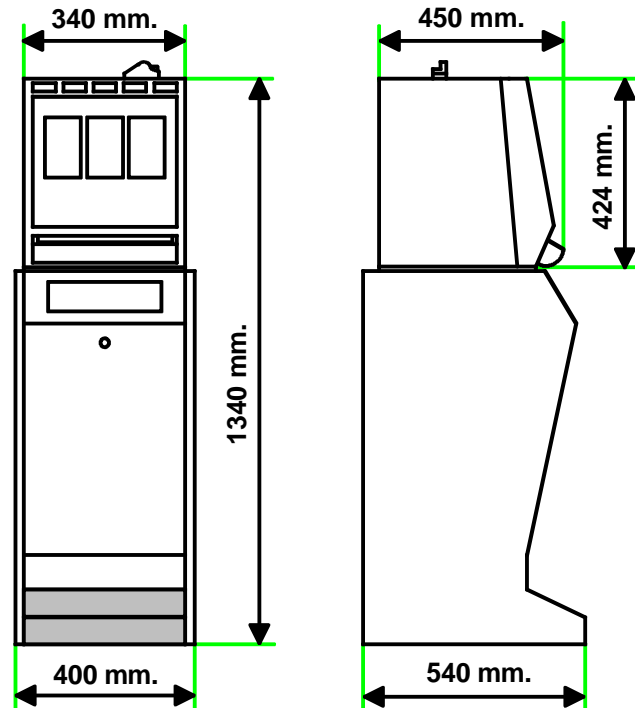
1.1 Características técnicas

ALIMENTACIÓN			
V	125 / 220	V.A.	250
Cos ϕ	0,8	Hz.	50

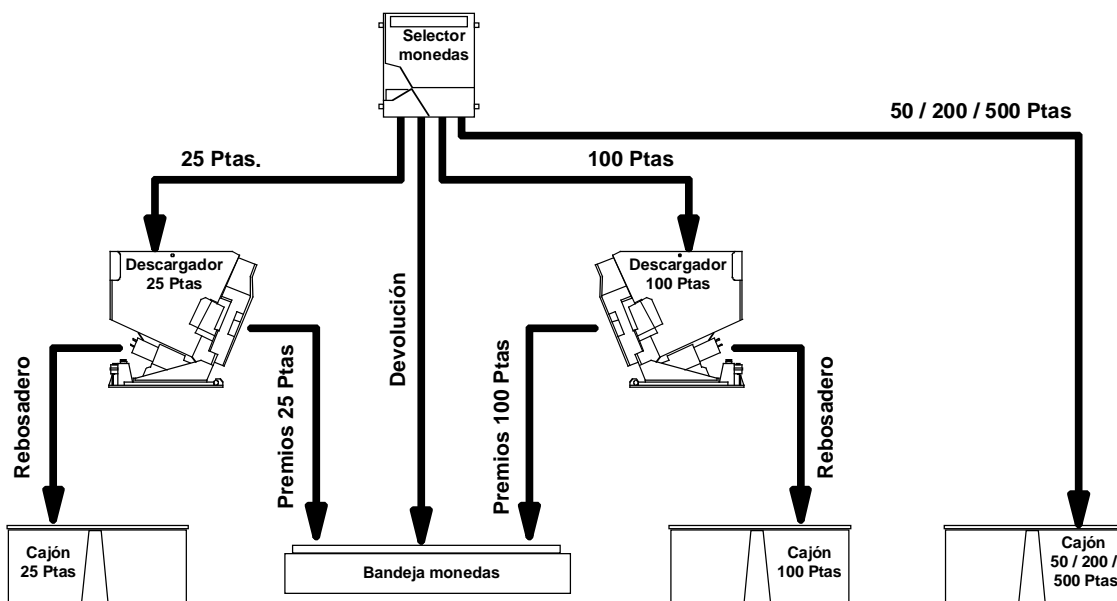
SELECTOR MONEDAS	
Aliment.	12 VDC
Monedas	Pesetas 25, 50, 100, 200 y 500

LECTOR BILLETES	
Aliment.	12 VDC
Billetes	Pesetas 1.000 y 2.000

DESCARGADORES	
Aliment.	12 VDC
25 H	25 Pesetas
Max. mon.	225 monedas
100 H	100 Pesetas
Max. mon.	260 monedas



1.2 Diagrama de monedas



1.3 Serigrafía puerta



024710220

10000	777	15000
5000	777	15000
1 CREDITO = 25 PTAS PLAN DE GANANCIAS EXPRESADO EN PESETAS		

2 Instalación

2.1 Instalación

Para una correcta instalación, deben realizarse las siguientes operaciones :

1 Colocar la máquina en el lugar previsto para su trabajo, teniendo en cuenta las siguientes condiciones ambientales :

- Que no esté sometida a vibraciones o golpes fuertes.
- Alejarla de los focos directos de calor, luz solar y humedad.
- Evitar los sitios polvorientos
- Que la superficie no sea inclinada.

2 Utilizar un enchufe de **220 voltios** con toma de tierra.

3 Antes de conectar la máquina :

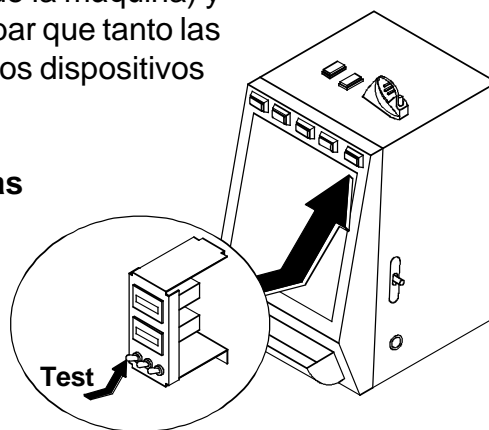
Realizar una inspección visual de la correcta fijación de los componentes, conectores, así como de los fusibles.

Colocar los microinterruptores de la carta control de acuerdo con el porcentaje y configuración elegida.

4 Enchufar la máquina a la red eléctrica y activar el interruptor general.

5 Activar el interruptor «**Test**» (situado en el interior de la máquina) y entrar a visualizar la **Fase 1** y **Fase 2**, para comprobar que tanto las lámparas como los microinterruptores de los distintos dispositivos funcionan correctamente.

6 Cargar en cada hopper un mínimo de **200 monedas** (Consultar la **Fase 12** del «**Test**»).



3 Operación

3.1 Sistema de créditos

La máquina dispone de una entrada que admite monedas de 25, 50, 100, 200 y 500 Ptas., y en los modelos con lector una entrada que admite billetes de 1.000 y 2.000 Ptas. (opcional).

En la carátula del lector de billetes hay un led bicolor que indica con **color verde** la aceptación y con **color rojo** la no aceptación de billetes. Solamente se permite la introducción de billetes cuando los visores de **MONEDAS** y **CREDITOS** están a **0**.

Las monedas introducidas se acumulan en forma de **créditos disponibles** en un visor denominado **CREDITOS**. El valor monetario de 1 crédito es de 25 Ptas.

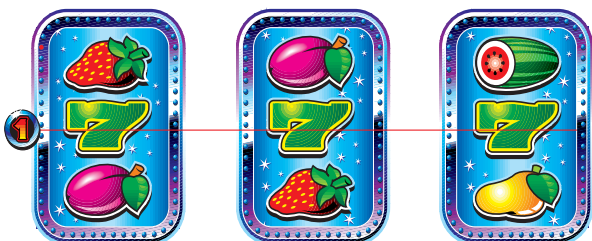
Reglamento	ASTURIAS	EUSKADI	CATALUNYA	RESTO
Créditos máximos	40	20	20	20

Antes de iniciar la partida accionando el pulsador «**1/2 CREDITOS**» se elige el modo de juego entre partida **simple (1 crédito)** o partida **doble (2 créditos)**. Simultáneamente se ilumina una de las 2 tablas del **Plan de Ganancias**, identificando de esta forma los premios a los que se accede en cada modo de juego.



Nota En el Reglamento de Euskadi, cuando los visores de **MONEDAS** y **CREDITOS** están a **0**, se puede disponer de lo acumulado en el visor de **PREMIOS** para la realización de jugadas.

3.2 Descripción del juego



Al accionar el pulsador **JUGADA**, empiezan a evolucionar los **módulos de cintas** mostrando sus figuras que al cabo de unos instantes se paran, obteniendo una combinación. Si la combinación obtenida en la **Línea de Premio** coincide con alguna de las expuestas en el **Plan de Ganancias**, se consigue el premio indicado.

Si en la combinación se obtienen **1 ó 2 figuras "Estrella"** en la **Línea de Premio** se consiguen **1 ó 2 Stars** (en partida simple) o **2 ó 4 Stars** (en partida doble) respectivamente, que se acumulan en el contador "**STARS**", y sirven para activar el juego complementario.



En algunas partidas antes de evolucionar los módulos de cintas, se retienen de forma automática **1 ó 2 módulos**, que se indica, iluminando en intermitencia los módulos retenidos e iluminando fijamente los pulsadores «**FLECHA**» correspondientes a cada módulo. En los módulos no retenidos se iluminan en intermitencia dichos pulsadores que pueden utilizarse para modificar la propuesta de retención. Esta opción no se concede si la partida anterior era premiada o ya se había jugado con retenciones.

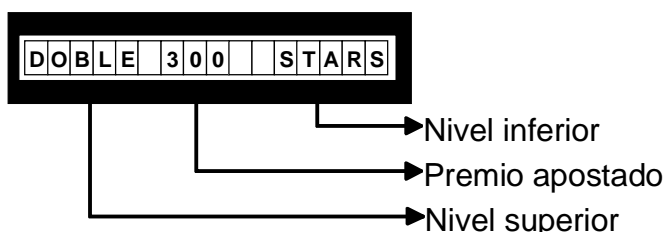
En alguna de las partidas no premiadas, se conceden un número de **Avances** entre **1 y 4**, que se indican en el visor VFD. Se pueden cambiar, en cada uno de los módulos de cintas independientemente, las figuras de la **Línea de Premio** por las inmediatamente superiores, intentando conseguir una combinación ganadora.

JUEGO DOBLE - STARS

Antes de proceder al pago de un premio que no sea **superior a 500 Ptas** (en partida simple) ó **1.000 Ptas** (en partida doble), se puede optar por cobrarlo accionando el pulsador **COBRAR** u optar por el juego de riesgo, accionando el pulsador **JUGADA**.

El juego de "**Doble - Stars**" consiste en un sorteo entre dos opciones, que se indican en el visor VFD, al accionar nuevamente el pulsador **JUGADA** se obtiene un resultado. El resultado ganador es el doble y el resultado perdedor puede ser "**Nada**" (si el premio era de 50 ptas.) o un sorteo entre **1 y 5 Stars** (en partida simple) ó **1 y 10 Stars** (en partida doble) que se acumulan en el contador de **STARS**, y se acaba la partida.

Si el resultado ganador supera las **500 Ptas.** (en partida simple) ó **1.000 Ptas.** (en partida doble) se vuelve a ofrecer el juego pero en fracciones que no superen estas cantidades.



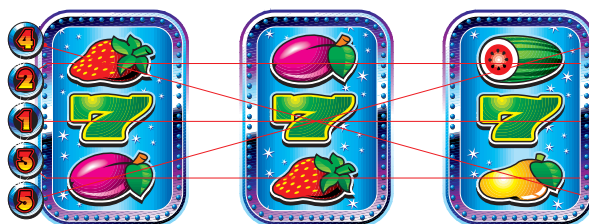
JUEGO COMPLEMENTARIO

Mediante el pulsador «**SELECCIONE JUEGO**», se puede acceder al juego complementario, si se dispone de **Stars** en el contador «**STARS**».

En el juego complementario se utilizan las mismas figuras del juego básico, pero con otros dos **Planes de Ganancias** distintos que consumen **1 ó 2 Stars más 1 ó 2 créditos**.

Al accionar el pulsador «**1 / 2 CREDITOS**» se elige la tabla de juego y al accionar el pulsador **JUGADA** se decrementa en **1 Stars** (en partida simple) ó **2 Stars** (en partida doble) el contador «**STARS**».

Si las combinaciones obtenidas en cualquiera de las **5 Líneas de Premio** coinciden con alguna de las expuestas en el **Plan de Ganancias**, se consigue el premio indicado.



Si en la combinación se obtienen **1, 2 ó 3 figuras "Estrella"** en cualquier posición de las **5 Líneas de Premio** se consiguen **1, 2 ó 3 Stars** (en partida simple) ó **2, 4 ó 6 Stars** (en partida doble) respectivamente, que se acumulan en el contador "**STARS**".



En algunas jugadas con premio de **500 Ptas.** (en partida simple) ó **1.000 Ptas.** (en partida doble), se prosigue con un juego adicional (**MEGATRON**) formado por **4 dígitos** y **4 indicadores** luminosos. En cada dígito aparece un factor multiplicativo de **1 a 9** que cambia en cada partida, y que se aplica al premio base. También puede aparecer la letra «**P**», que indica la obtención del premio mostrado en el marcador **MEGAPOT**. Una vez visualizados los factores multiplicativos, se efectúa un sorteo entre los indicadores luminosos, el resultado ganador es el dígito correspondiente al indicador iluminado.

El **MEGAPOT** se incrementa en algunas entradas al juego del **MEGATRON**. Su valor en partida a 2 créditos es siempre el doble que a 1 crédito. El valor del **MEGAPOT** se visualiza en color verde en partida simple y en rojo en partida doble.

En cualquier premio obtenido, la máquina permite al jugador la opción de cobrar o arriesgar directamente dicho premio, en fracciones de **500 Ptas.** (en partida simple) ó **1.000 Ptas.** (en partida doble), en el mismo juego anterior de «**Doble - Stars**».

3.3 Selección de configuraciones



PRINCIPADO DE ASTURIAS

La máquina dispone de un sistema de configuración compuesto por dos grupos de 8 microinterruptores cada uno, situados en la carta control

CARTA CONTROL 960606	
A	<input type="checkbox"/> <input type="checkbox"/> B
CS4	

MICROINTERRUPTORES "A" VERSION 1.0					
1	2	3			PORCENTAJE (%)
ON	ON	ON			76
ON	ON	OFF			78
ON	OFF	ON			80
ON	OFF	OFF			82
OFF	ON	ON			84
OFF	ON	OFF			86
OFF	OFF	ON			88
OFF	OFF	OFF			90
		4			NO UTILIZADO Situarse en ON
		5			NO UTILIZADO Situarse en ON
		6			NO UTILIZADO Situarse en ON
		7			REFRESCOLAMPARAS SI NO
		8			NO UTILIZADO Situarse en ON

MICROINTERRUPTORES "B" VERSION 1.0					
1					LECTOR DE BILLETES Inhabilitado Habilitado
ON					
OFF					
	2				BILLETES ACEPTADOS Sólo 1.000 Ptas. 1.000 y 2.000 Ptas
	ON				
	OFF				
	3				NO UTILIZADO Situarse en ON
	ON				
	4				RETENCIONES AUTOMATICAS SI NO
	ON				
	OFF				
	5				EN JUEGO EXHIBICION Créditos siempre Un crédito
	ON				
	OFF				
	6				NO UTILIZADO Situarse en ON
	ON				
	7				BANCO DE PREMIOS SI NO
	ON				
	OFF				
	8				NO UTILIZADO Situarse en ON
	ON				



La máquina dispone de un sistema de configuración compuesto por dos grupos de 8 microinterruptores cada uno, situados en la carta control



MICROINTERRUPTORES "A" VERSION 1.0					
1	2	3			PORCENTAJE (%)
ON	ON	ON			76
ON	ON	OFF			78
ON	OFF	ON			80
ON	OFF	OFF			82
OFF	ON	ON			84
OFF	ON	OFF			86
OFF	OFF	ON			88
OFF	OFF	OFF			90
		4			NO UTILIZADO Situar en ON
		5			NO UTILIZADO Situar en ON
			6		NO UTILIZADO Situar en ON
				7	REFRESCO LAMPARAS SI NO
				8	NO UTILIZADO Situar en ON

MICROINTERRUPTORES "B" VERSION 1.0					
1					LECTOR DE BILLETES Inhabilitado Habilitado
ON					
OFF					
	2				BILLETES ACEPTADOS Sólo 1.000 Ptas. 1.000 y 2.000 Ptas.
	ON				
	OFF				
		3			NO UTILIZADO Situar en ON
		ON			
		4			RETENCIONES AUTOMATICAS SI NO
		ON			
		OFF			
			5		EN JUEGO EXHIBICION Créditos siempre Un crédito
			ON		
			OFF		
				6	NO UTILIZADO Situar en ON
				ON	
				7	NO UTILIZADO Situar en ON
				ON	
				8	BANCO DE MONEDAS SI NO
				ON	
				OFF	



La máquina dispone de un sistema de configuración compuesto por dos grupos de 8 microinterruptores cada uno, situados en la carta control



MICROINTERRUPTORES "A" VERSION 1.0					
1	2	3			PORCENTAJE (%)
ON	ON	ON			76
ON	ON	OFF			78
ON	OFF	ON			80
ON	OFF	OFF			82
OFF	ON	ON			84
OFF	ON	OFF			86
OFF	OFF	ON			88
OFF	OFF	OFF			90
		4			NO UTILIZADO Situar en ON
		5			NO UTILIZADO Situar en ON
		6			NO UTILIZADO Situar en ON
			7		REFRESCO LAMPARAS SI NO
			8		NO UTILIZADO Situar en ON

MICROINTERRUPTORES "B" VERSION 1.0					
1					LECTOR DE BILLETES Inhabilitado Habilitado
	2				BILLETES ACEPTADOS Sólo 1.000 Ptas. 1.000 y 2.000 Ptas.
	3				NO UTILIZADO Situar en ON
	4				RETENCIONES AUTOMATICAS SI NO
	5				EN JUEGO EXHIBICION Créditos siempre Un crédito
	6				NO UTILIZADO Situar en ON
	7				NO UTILIZADO Situar en ON
	8				NO UTILIZADO Situar en ON



La máquina dispone de un sistema de configuración compuesto por dos grupos de 8 microinterruptores cada uno, situados en la carta control



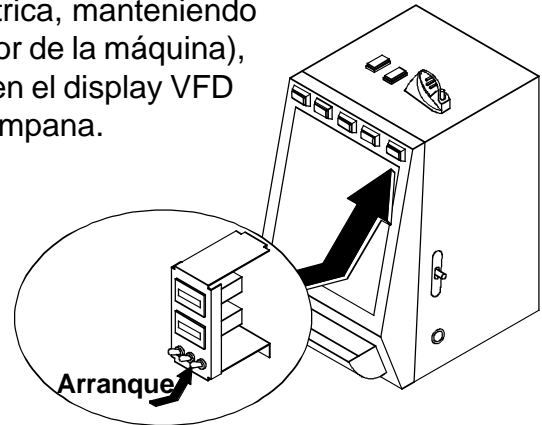
MICROINTERRUPTORES "A" VERSION 1.0					
1	2	3			PORCENTAJE (%)
ON	ON	ON			76
ON	ON	OFF			78
ON	OFF	ON			80
ON	OFF	OFF			82
OFF	ON	ON			84
OFF	ON	OFF			86
OFF	OFF	ON			88
OFF	OFF	OFF			90
		4			NO UTILIZADO Situarse en ON
			5		
			6		
				7	REFRESCO LAMPARAS SI NO
					8 ON
					NO UTILIZADO Situarse en ON

MICROINTERRUPTORES "B" VERSION 1.0					
1					LECTOR DE BILLETES Inhabilitado Habilitado
ON					
OFF					
		2			NO UTILIZADO Situarse en ON
			3		
			4		
				5	RETENCIONES AUTOMATICAS SI NO
					6
					7
					8
					EN JUEGO EXHIBICION Créditos siempre Un crédito
					NO UTILIZADO Situarse en ON
					BANCO DE PREMIOS SI NO
					BANCO DE MONEDAS SI NO

3.4 Inicialización

Al desconectar y conectar la máquina de la red eléctrica, manteniendo activado el pulsador «**Arranque**» (situado en el interior de la máquina), se provoca una inicialización de **RAM**, que se indica en el display VFD con el mensaje «**INIT**» y el sonido de 5 toques de campana.

Los contadores parciales son borrados, los contadores totales permanecen intactos.

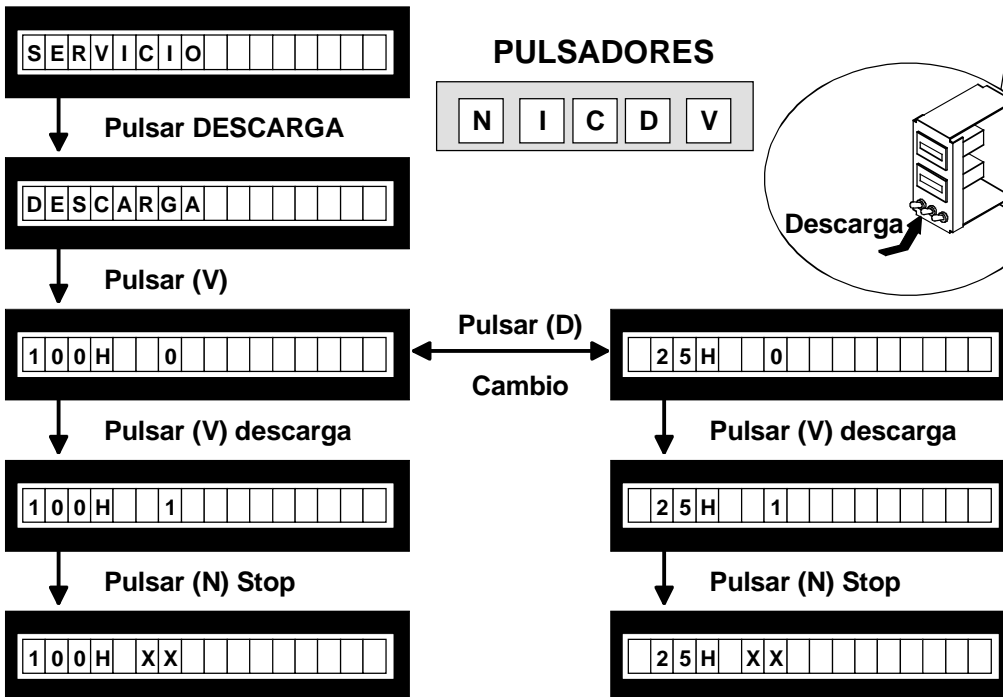


3.5 Descarga

Abrir la puerta, en el display VFD aparece el mensaje «**SERVICIO**», accionar el pulsador «**Descarga**» y seguidamente al cerrar la puerta, la máquina permite el vaciado de los descargadores.

Con el pulsador (**V**) se inicia la descarga, indicándose en el display VFD el número de monedas descargadas. Con el pulsador (**N**) se finaliza la descarga. Con el pulsador (**D**) se selecciona el descargador (100H ó 25H).

Las monedas descargadas se contabilizan en los contadores C45 / C145 (25 ptas) y C65 / C165 (100 ptas).



3.6 Modalidades especiales de juego

Existen dos modalidades especiales de juego, que permiten simular todas las acciones de juego a excepción del pago de premios y la activación de los contadores electromecánicos.

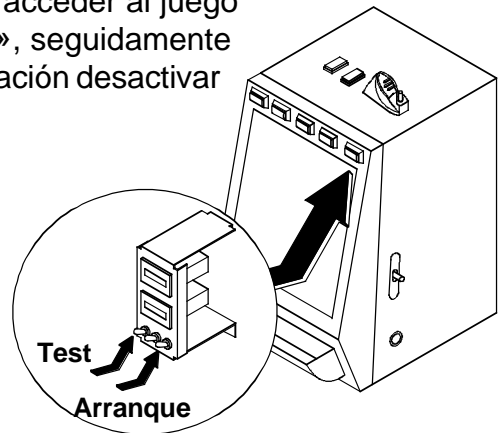
Los datos estadísticos del juego solo quedan reflejados en los contadores parciales, los contadores totales permanecen intactos. (Ver apartado 5.2 Contadores electrónicos).

JUEGO AUTOMÁTICO

La máquina realiza partidas de forma automática. Para acceder al juego automático, abrir la puerta y activar el interruptor «Test», seguidamente provocar una **inicialización** (ver apartado 3.4), a continuación desactivar el interruptor «Test» y cerrar la puerta.

FREE - PLAY

Permite jugar sin monedas. Para acceder al free-play, abrir la puerta y activar el interruptor «Test», seguidamente provocar una **inicialización** (ver apartado 3.4) manteniendo accionado el pulsador (C), a continuación desactivar el interruptor «Test» y cerrar la puerta.

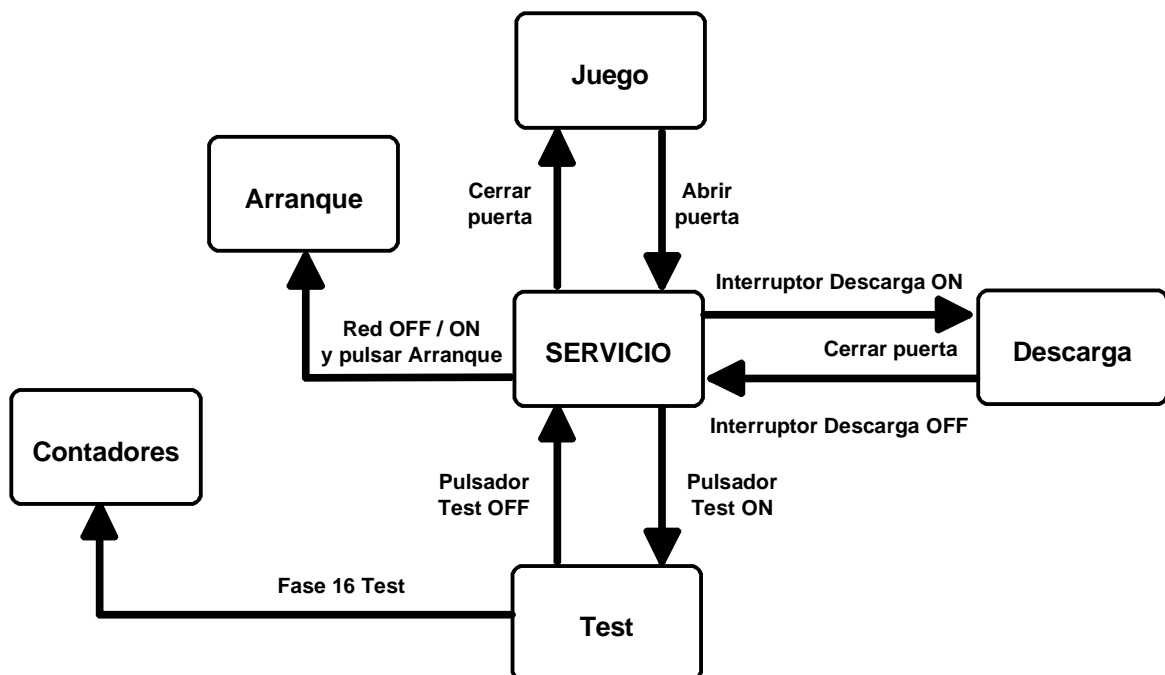


PULSADORES



La simulación de entrada de créditos se realiza de forma automática (**B5 en ON**) o accionando el pulsador (C) (**B5 en OFF**).

3.7 Diagrama de estados

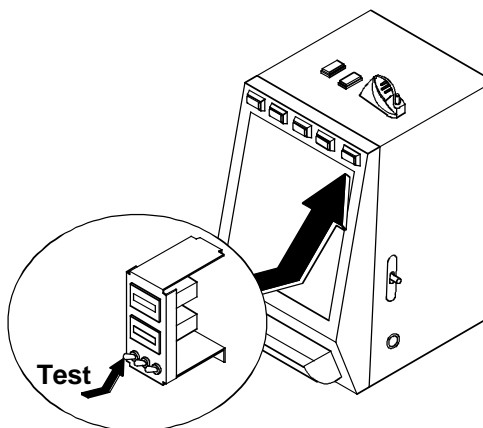
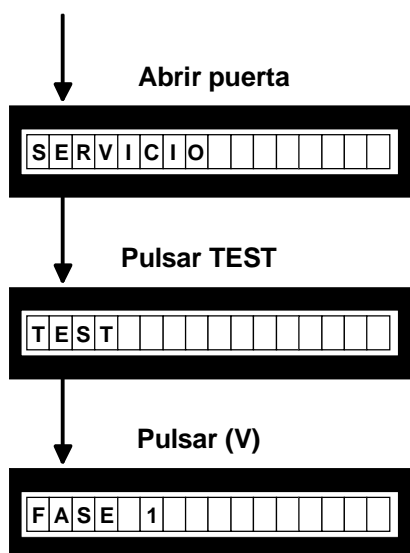


4 Test

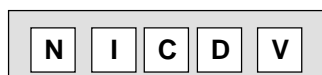
4.1 Como entrar en modo de Test

Procedimiento :

- 1 Abrir la puerta cuando la máquina esté en espera de introducción de monedas o de inicio de partida. En el display VFD aparece el mensaje «**SERVICIO**». En el caso de haber códigos de **Fuera de Servicio**, éstos aparecen en el display VFD.
- 2 Activar el interruptor «**Test**», situado en el interior de la máquina. En el display aparece el mensaje «**TEST**». En caso de haber códigos de **Fuera de Servicio**, pulsar (**V**) para que éstos desaparezcan del display VFD.
- 3 Actuar sobre los pulsadores correspondientes para seleccionar la fase. (Ver apartado 4.3 Desarrollo del Test)



PULSADORES

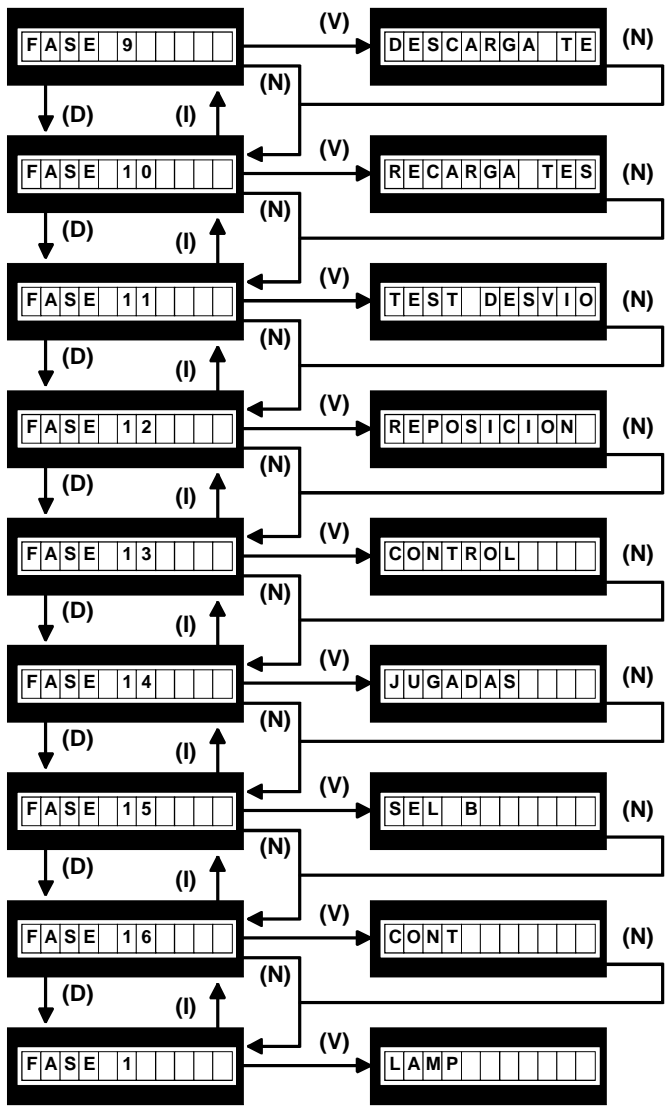
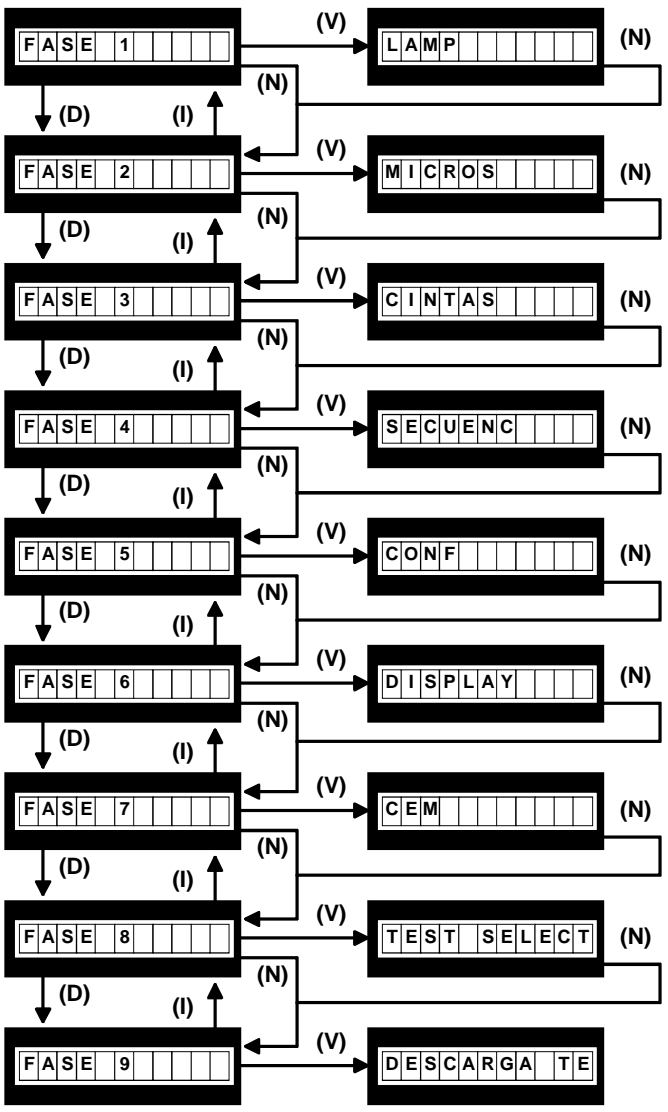


4.2 Como salir del modo de Test

Procedimiento :

- 1 Desactivar el interruptor «**Test**». En el display VFD aparece el mensaje «**SERVICIO**».
- 2 Seguidamente cerrar la puerta. La máquina volverá a su estado anterior.

4.3 Desarrollo del Test

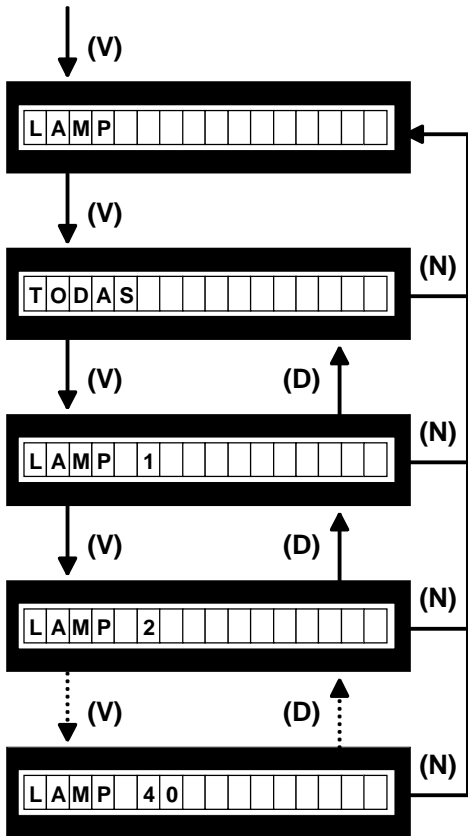


PULSADORES

N	I	C	D	V
---	---	---	---	---

I Fase anterior V Entrar
 N Fase siguiente D Fase siguiente

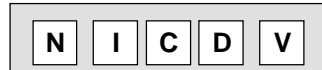
FASE 1 LAMP (LUCES)



Comprobación de las lámparas de los indicadores luminosos.

En el display VFD se indica el número o descripción que corresponde a cada una de las distintas lámparas, que se secuencian mediante el pulsador (V).

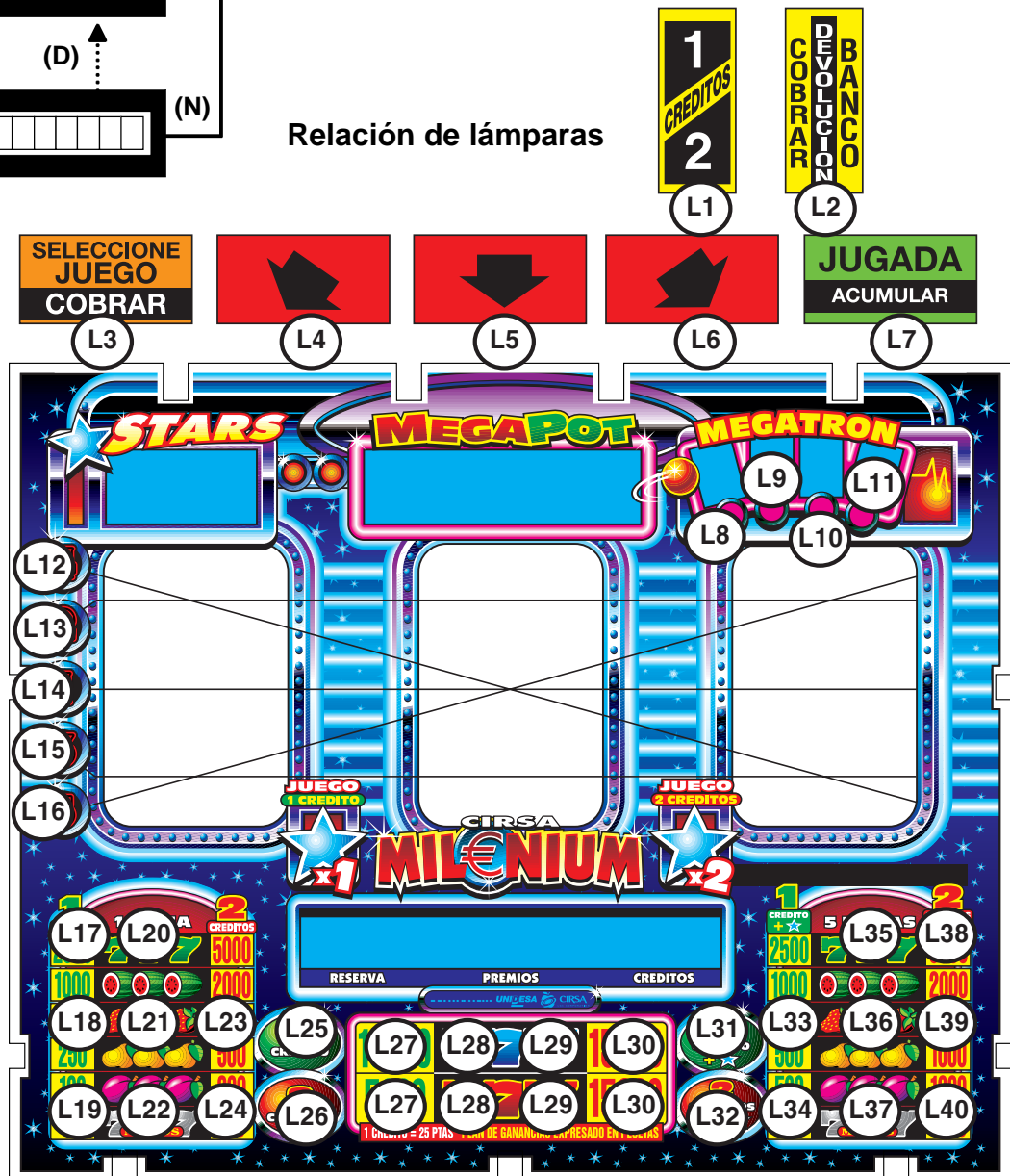
PULSADORES



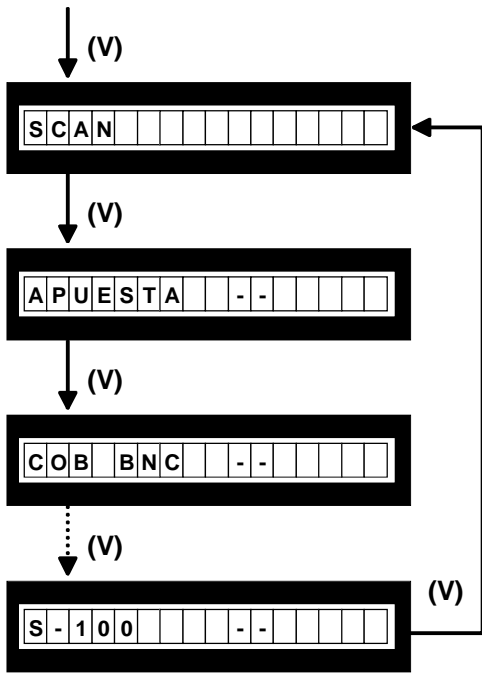
N Salida V Entrar

D Anterior V Siguiente

Relación de lámparas



FASE 2 MICROS



PULSADORES



N Salida

V Micro siguiente

Comprobación de los microinterruptores.

Mediante el pulsador **(V)** se secuencian los distintos microinterruptores, en el display VFD se indica el nombre y el estado (- - / **ON**) en que se encuentran.

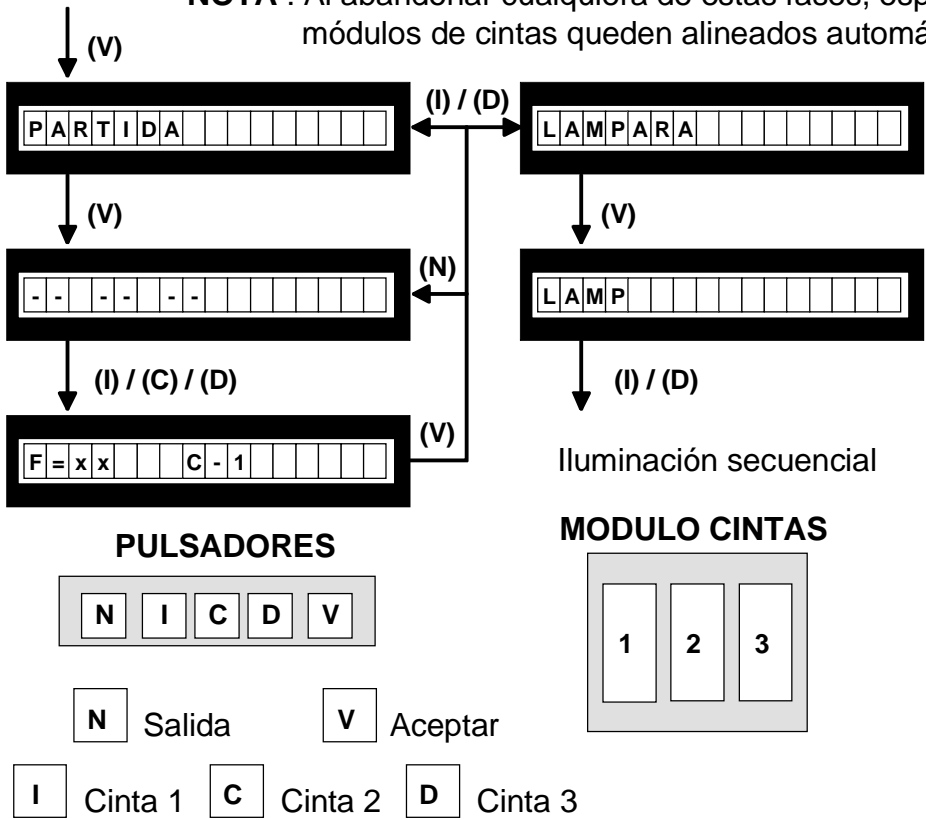
En el modo **SCAN**, se cambia el estado del microinterruptor que se accione, indicándose además mediante un efecto sonoro.

Relación de microinterruptores

MICRO	DESCRIPCIÓN
APUESTA	Pulsador 1/2 CREDITOS
COB BNC	Pulsador COBRAR / BANCO
A - I	Pulsador FLECHA izquierdo
A - C	Pulsador FLECHA central
A - D	Pulsador FLECHA derecho
PUERTA	Micro puerta abierta
ARR	Pulsador ARRANQUE
DESC	Interruptor DESCARGA
S - 25	Salida descargador 25
S - 100	Salida descargador 100

FASE 3 TEST CINTAS

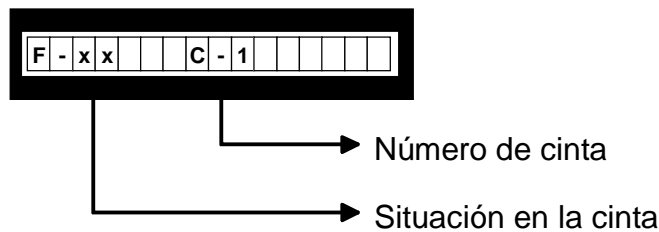
NOTA : Al abandonar cualquiera de estas fases, esperar hasta que los módulos de cintas queden alineados automáticamente.



Verificación del funcionamiento de las cintas

PARTIDA Con el pulsador **(V)**, se efectúan sucesivas partidas de alineamiento con paro en tres figuras iguales

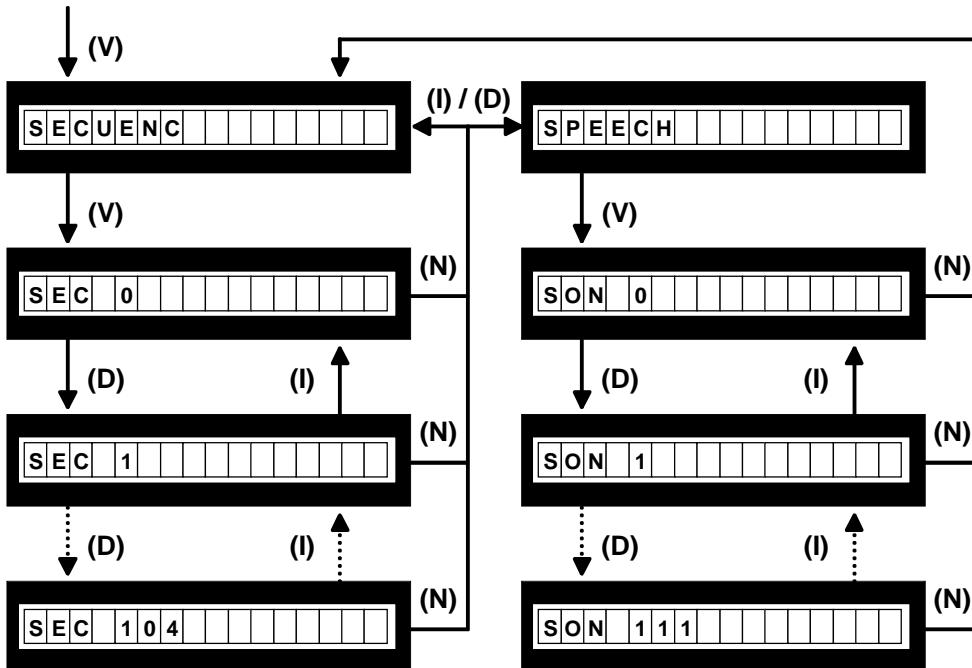
Con los pulsadores **(I / C / D)**, correspondientes a cada módulo de cinta, se realizan avances de figura a figura, indicando en el display VFD su posición en la cinta.



LAMPARAS Con los pulsadores **(I / D)** se iluminan secuencialmente las lámparas de cada cinta.

FASE 4 SECUENC (SONIDO)

Comprobación del sonido.



PULSADORES



N Salida	V Validar Repetir
I Anterior	D Siguiente

Mediante los pulsadores correspondientes, pueden escucharse los efectos y músicas que la máquina efectúa en diferentes momentos.

SECUENC Realiza músicas

SPEECH Realiza efectos

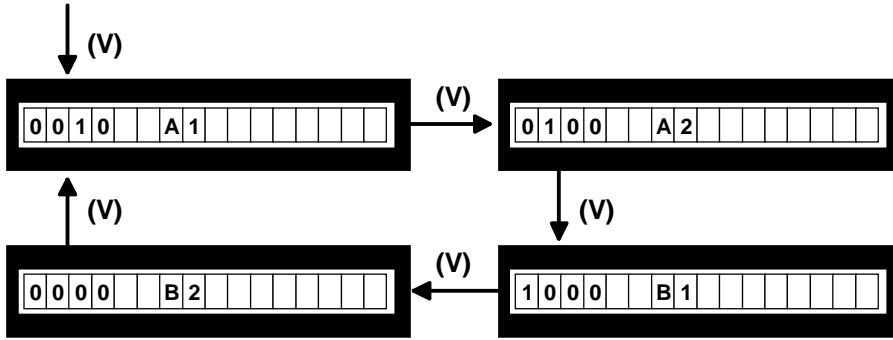
Con el pulsador **(D)** se avanza el efecto o música.

Con el pulsador **(I)** se retrocede el efecto o música.

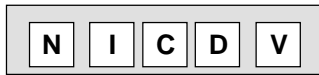
Con el pulsador **(V)** se repite el efecto o música.

FASE 5 CONF (CONFIGURACIÓN)

Comprobación de los microinterruptores.



PULSADORES



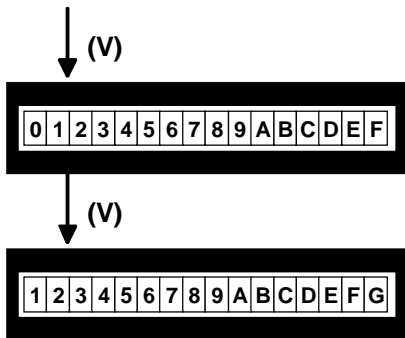
N Salida **V** Grupo siguiente

Mediante el pulsador **(V)** se secuencian los dos grupos de microinterruptores (A y B), en el display VFD, indicando su estado, según la equivalencia :

1 = OFF 0 = ON

En algunos microinterruptores se indica mediante un aviso acústico que su estado ha sido alterado, para evitar entrar en **Fuera de Servicio SAT 15**, volver el microinterruptor a su posición original

FASE 6 DISP (DISPLAY)



Comprobación de los todos los indicadores display de la máquina.

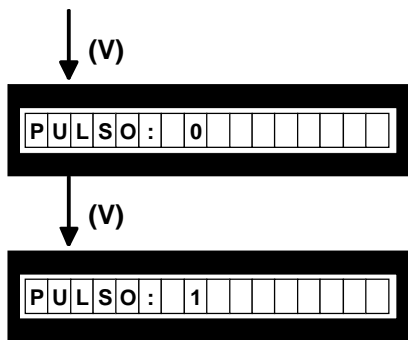
Mediante el pulsador **(V)**, se muestran secuencialmente en los indicadores display los distintos caracteres que se pueden visualizar.

PULSADORES



N Salida **V** Avanzar

FASE 7 CEM (CONTADORES ELECTROMECAÑICOS)

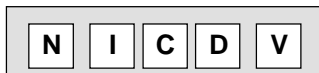


Comprobación de los contadores electromecánicos.

Para realizar esta fase abrir la puerta.

Cada vez que se acciona el pulsador **(V)**, se incrementa cada contador un paso.

PULSADORES



N Salida

V Paso

FASE 8 TEST SELECTOR

Permite verificar el correcto funcionamiento del selector y desvíos para todo tipo de monedas.

En esta fase se pueden realizar dos tipos de verificación, una secuencial y otra aleatoria.

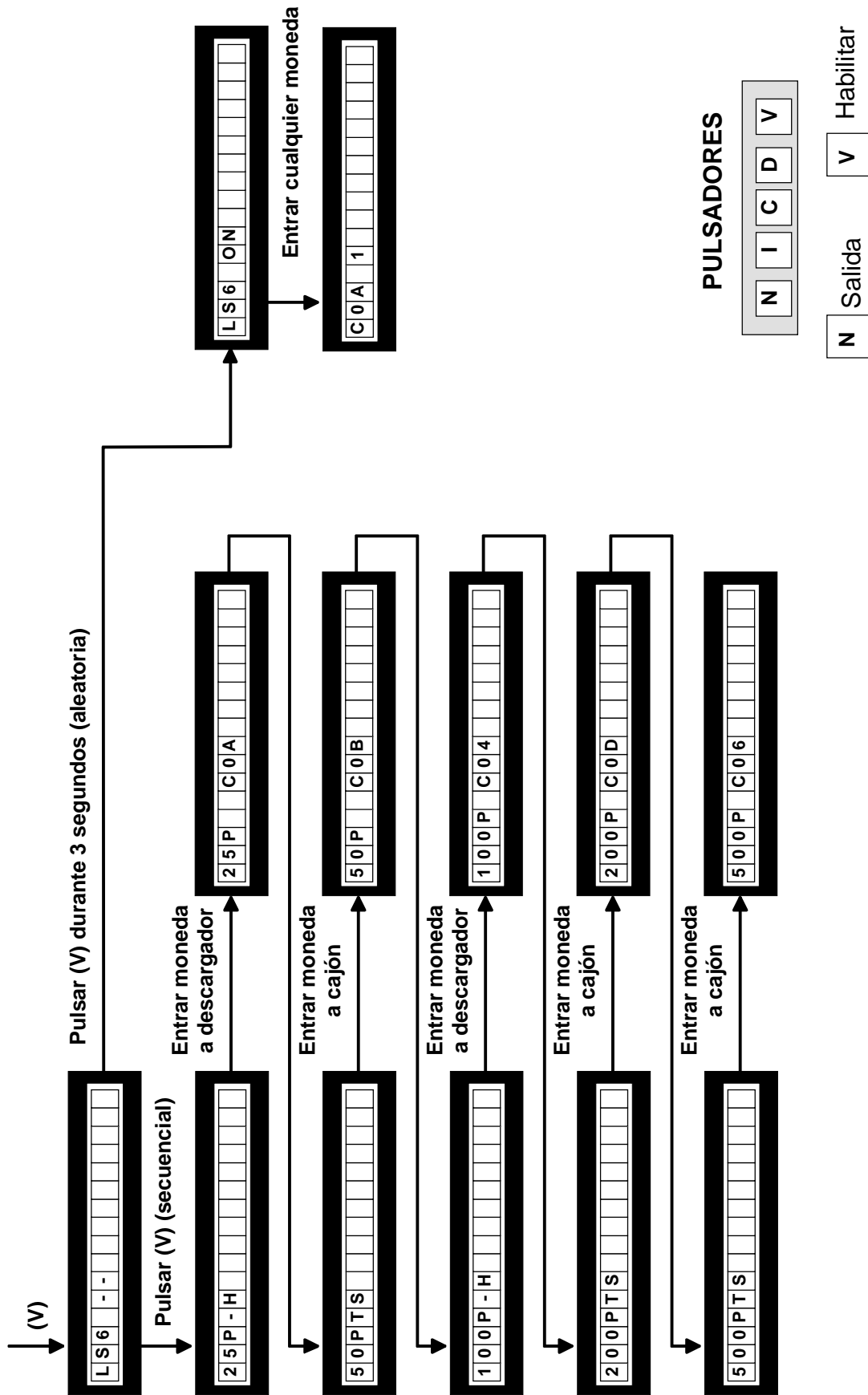
Verificación secuencial.

Al pulsar **(V)**, aparece en el display VFD el tipo de moneda que hay que introducir. Si no se introduce la moneda indicada, ésta se devuelve y se produce un efecto sonoro de error.

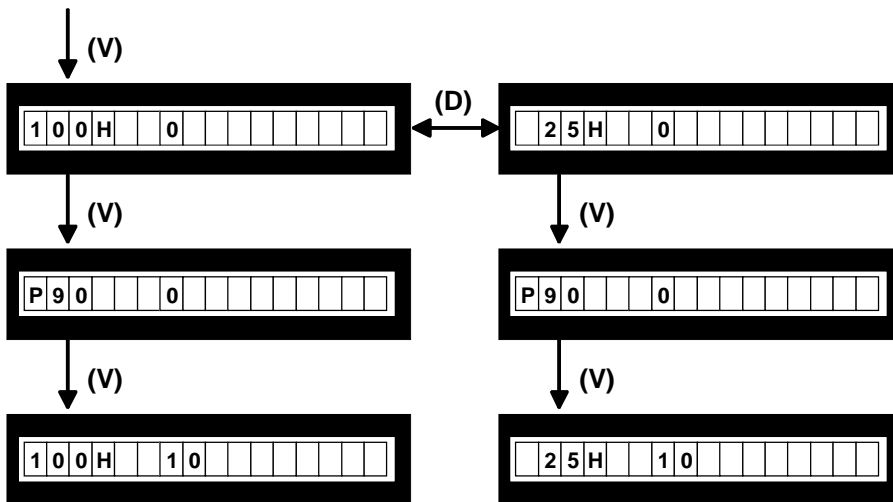
MENSAJE	TIPO DE MONEDA	DESTINO	ACCIÓN
25P - H	Entrar moneda de 25 Ptas.	Descargador	Ninguna
50PTS	Entrar moneda de 50 Ptas.	Cajón	Ninguna
100P - H	Entrar moneda de 100 Ptas.	Descargador	Ninguna
200PTS	Entrar moneda de 200 Ptas.	Cajón	Ninguna
500PTS	Entrar moneda de 500 Ptas.	Cajón	Ninguna

Verificación aleatoria

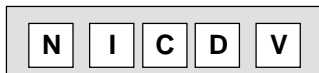
Al pulsar **(V)** durante más de 3 segundos, aparece en el display VFD el mensaje **LS6 ON**, que permite la introducción de cualquier moneda. Al introducir una moneda en el display VFD se indica el código y el número de monedas entradas.



FASE 9 DESCARGA TEST



PULSADORES



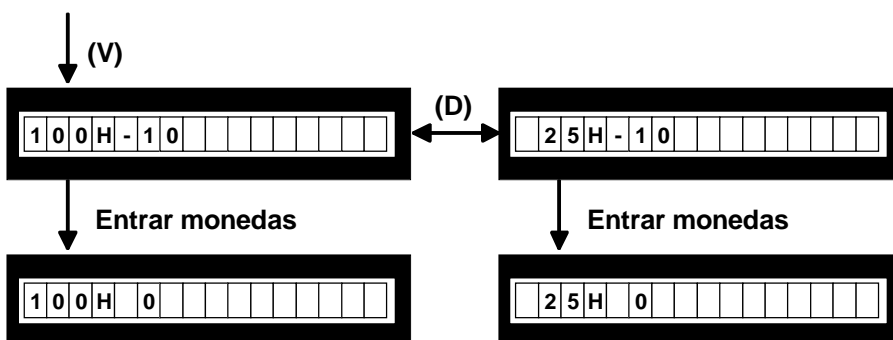
- N Salida V Descarga
 D Seleccionar descargador

Permite efectuar un test funcional del descargador seleccionado.

Para utilizar esta fase cerrar la puerta. Al pulsar **(V)** se procede a una descarga de 10 monedas y en el display VFD se indica los datos relativos a los "tiempos" de paso de monedas y el número de monedas descargadas.

Una vez finalizada esta fase, las monedas extraídas se devolverán al descargador, mediante la **fase 10 (recarga test)**, para no alterar la contabilidad del descargador.

FASE 10 RECARGA TEST



PULSADORES



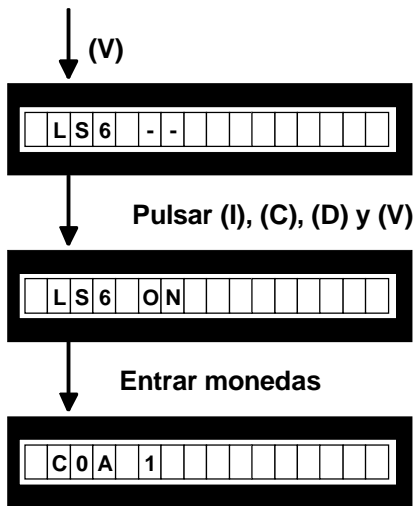
- N Salida D Seleccionar descargador

Permite recargar las monedas extraídas en la **fase 9 (descarga de test)** y devolverlas al descargador correspondiente.

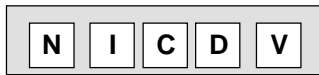
Para realizar esta fase cerrar la puerta, pulsar **(V)** y entrar monedas. En el display VFD se indica el número de monedas que faltan para cancelar el balance a **CERO**, con lo cual la contabilidad del descargador queda inalterada.

Dicha recarga permite verificar el selector y sus desvíos al descargador correspondiente.

FASE 11 DESVIOS



PULSADORES



N Salida **V** Habilitar

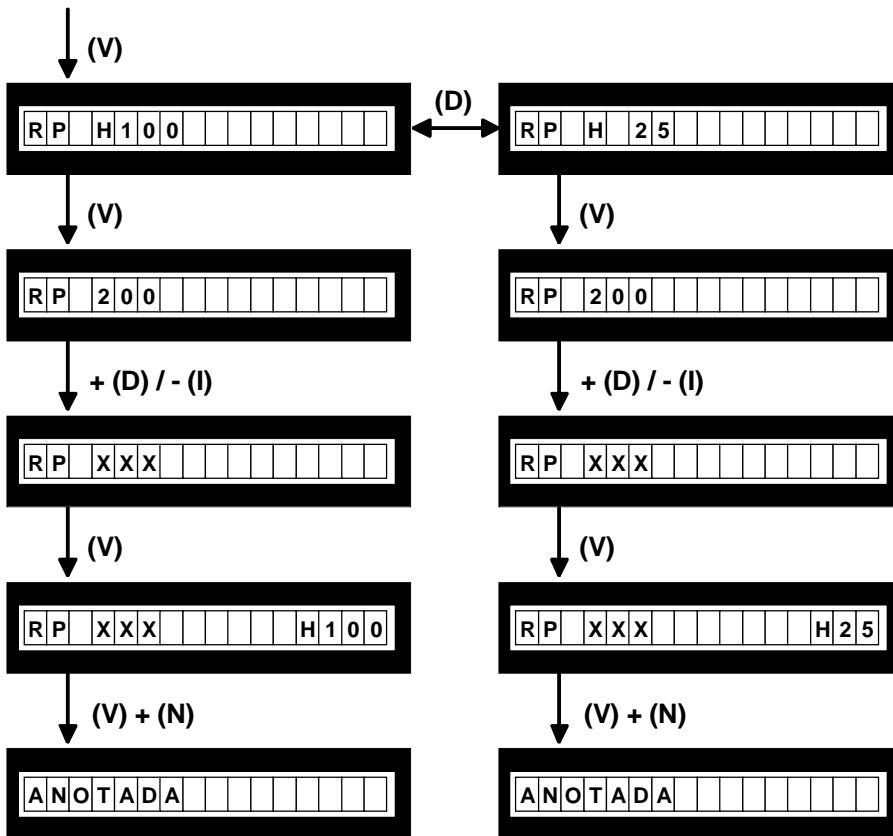
I **C** **D** Habilitar

Permite comprobar la actuación del desviador y canales a cajón.

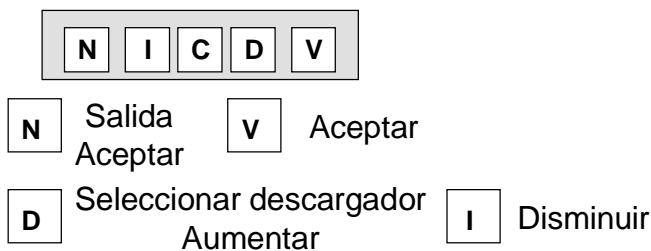
Al pulsar los pulsadores **(I)**, **(C)**, **(D)** y **(V)**, se habilita el selector. Al entrar monedas, en el display VFD se indica el número de monedas entradas y su código.

Nota Utilizar únicamente esta fase para comprobar la actuación de los desvíos. Estas monedas no se contabilizarán, y para no mezclarlas con las de recaudación, lo correcto es realizar dicho Test con los descargadores fuera de la máquina.

FASE 12 REPOSICION MANUAL



PULSADORES



Permite realizar una carga inicial o bien reponer un cierto nivel de monedas en un descargador.

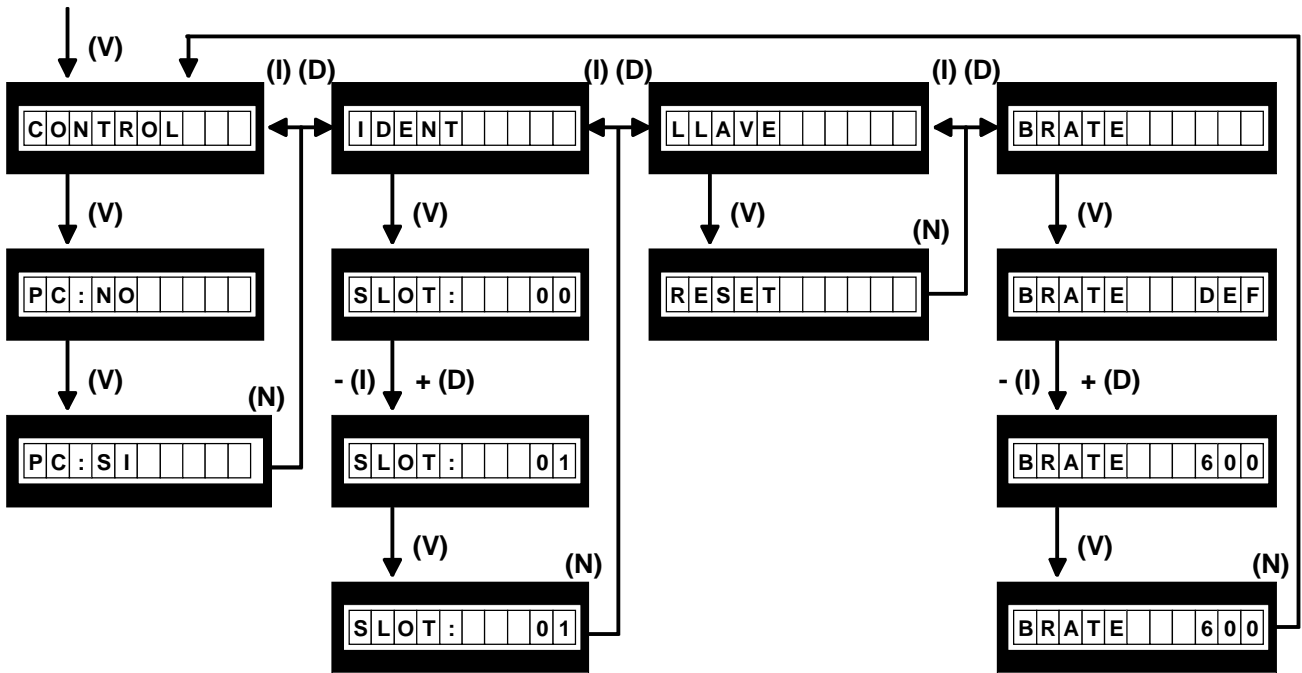
Al pulsar **(V)**, en el display VFD se indica un valor modificable a partir de un **estándar de 200**. Al pulsar nuevamente **(V)** se prepara la operación, indicándose en el display VFD el número de monedas contabilizadas. Para validar la operación manteniendo pulsado **(V)**, pulsar **(N)**.

Las reposiciones pueden ser negativas, en el caso de extraer monedas del descargador. Las monedas contabilizadas forman parte de la contabilidad de monedas disponibles en el descargador.

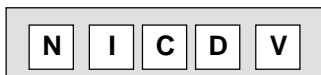
Con el pulsador **(D)** se aumenta la cantidad de monedas.
Con el pulsador **(I)** se disminuye la cantidad de monedas.

Las operaciones características de esta fase son : Carga inicial, Reposiciones por vaciado y averías, Descarga final, Reposiciones por diferencia de arqueo.

FASE 13 CONTROL



PULSADORES



- N** Salida **V** Aceptar
- D** Aumentar **I** Disminuir

CONTROL Permite habilitar o inhibir la comunicación entre la máquina y un PC.

IDENT Permite numerar le máquina para su identificación en un link.

Con el pulsador **(D)** se aumenta.
 Con el pulsador **(I)** se disminuye.
 Para validar pulsar **(V)** después de elegir el número.

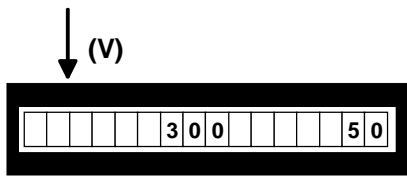
LLAVE Reset número identificador.

BRATE Permite elegir la velocidad de comunicación (entre 600 y 19.200 bauds).

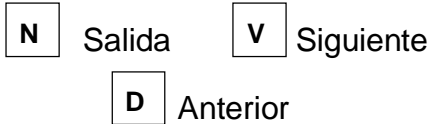
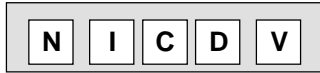
La velocidad por defecto es 1.200 bauds.

Con el pulsador **(D)** se aumenta.
 Con el pulsador **(I)** se disminuye.
 Para validar pulsar **(V)** después de elegir la velocidad.

FASE 14 JUGADAS



PULSADORES



Permite la visualización de las **50 últimas jugadas realizadas**, indicando la combinación de figuras y el pago de premios.

Con el pulsador **(V)** se secuencian las jugadas a partir de la **-50**, con el pulsador **(D)** se invierte la secuencia.

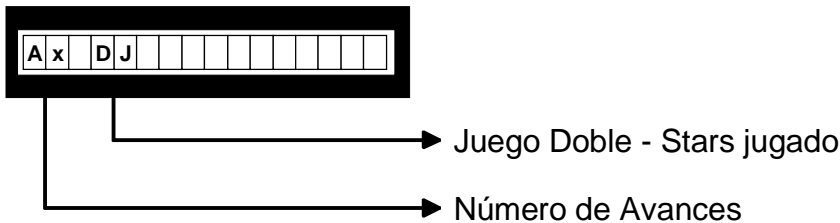
Partidas con **retenciones**, éstas se indican iluminando en intermitencia los pulsadores correspondientes a los módulos retenidos.

En el juego complementario se ilumina el Plan de Ganancias correspondiente, indicando el premio final de toda la jugada e iluminando en intermitencia las **Líneas de Premios** ganadoras.

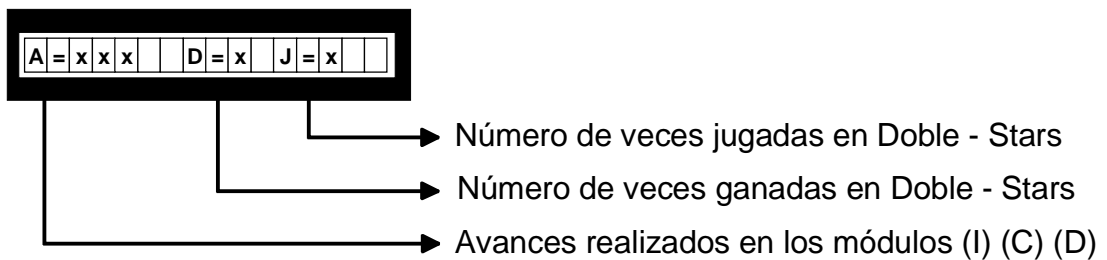
En el indicador «**STARS**» se visualizan los **Stars** acumulados al finalizar la jugada.

En el juego **MEGATRON** se visualiza en sus indicadores luminosos el resultado obtenido.

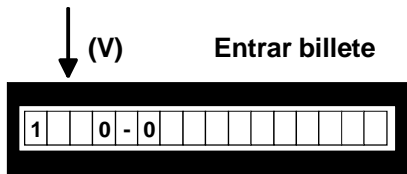
Se detallan a continuación los posibles mensajes que pueden aparecer en el display VFD.



Al pulsar **(C)** se detallan los mensajes



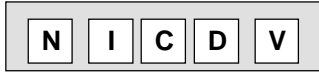
FASE 15 SEL B (LECTOR BILLETES)



Permite comprobar el funcionamiento del lector de billetes.

Al introducir un billete aparece en el display VFD, un mensaje según la siguiente tabla :

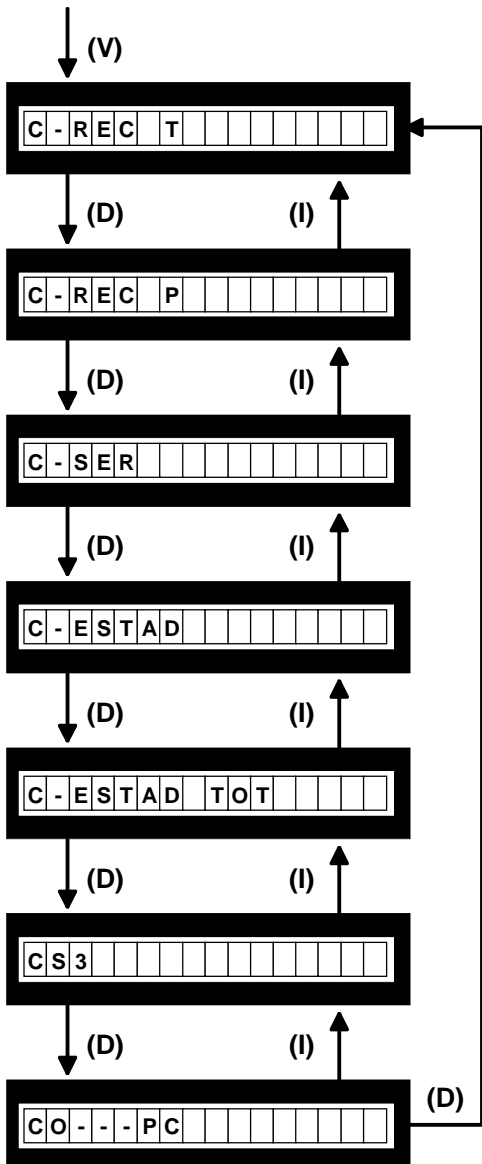
PULSADORES



N Salida V Aceptar

MENSAJE	SIGNIFICADO
1_T1_T2	Billete aceptado correctamente
NO_SEL	Línea de error del lector activada
NO_AUT	Billete rechazado por el lector
NO_IDE	Rechazo de un billete no codificado
ERR_Nº	Error en la conexión con el lector

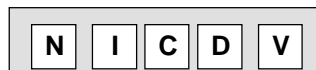
FASE 16 CONTADORES (ELECTRÓNICOS)



Permite visualizar los contadores electrónicos internos.

Ver apartado 5.2 Contadores electrónicos.

PULSADORES



N Salida V Aceptar

I Retroceder D Avanzar

5 Contadores

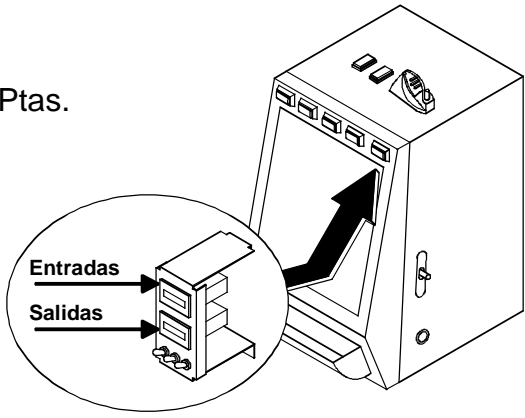
5.1 Contadores electromecánicos

La máquina dispone de 2 contadores electromecánicos, accesibles al abrir la puerta y cuyos registros indican:

ENTRADAS Total de monedas jugadas.

SALIDAS Total de monedas pagadas en premios.

Los contadores están expresados en unidades de 25 Ptas.



En el contador salidas no se contabilizan las monedas salidas en concepto de cambio o devolución.

Número de pulsos según el tipo de moneda / billete.

	25	50	100	200	500	1000	2000
ENTRADAS	1	1-2 (*)	1 - 4 (*)	1-8 (*)	1-20 (*)	20-40 (*)	20-80 (*)
SALIDAS	1		4				

(*) Según se utilice o no la opción de cambio.

5.2 Contadores electrónicos

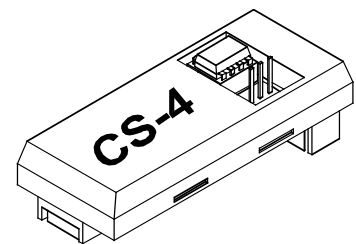
La máquina dispone de un sistema de contadores electrónicos, que se visualizan en el display VFD, al entrar en la fase 16 del Test.

Existen dos bancos de datos para cada contador.

BANCO DE CONTADORES TOTALES

Registran el funcionamiento de la máquina en juego real (no en juego automático ni el de exhibición), contabilizando los registros históricos desde su inicialización en nuestra fábrica.

Estos contadores no se reinician posteriormente y su soporte físico es el módulo independiente denominado **CS-4**.



La memoria utilizada en este módulo es del tipo E2prom, lo cual permite el mantenimiento de los datos con la máquina desconectada, por un tiempo indefinido, sin precisar para ello ninguna batería de alimentación.

BANCO DE CONTADORES PARCIALES

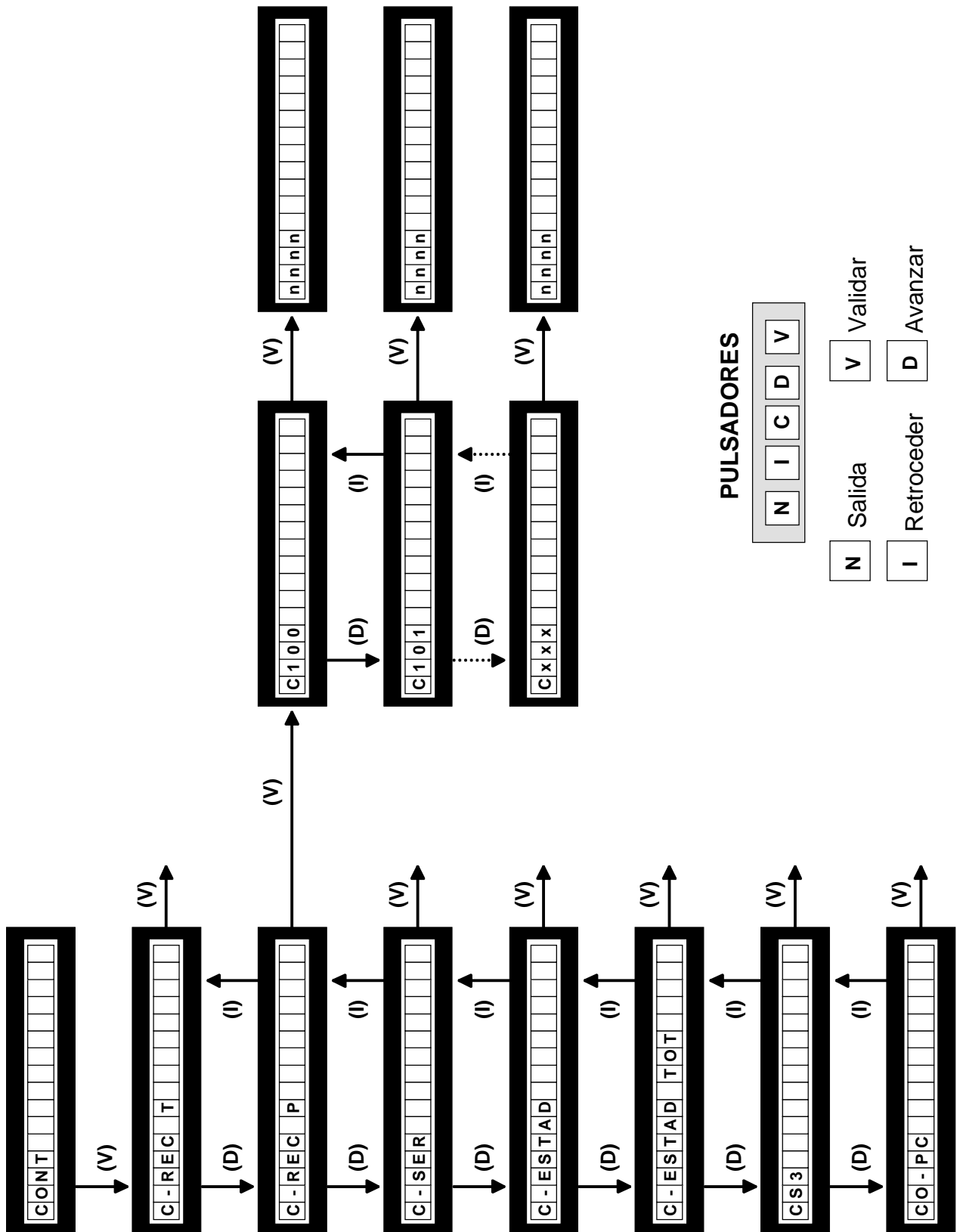
Registran el funcionamiento de la máquina, sea cual sea el modo de juego (real, automático o exhibición).

Se inicializan cada vez que se realiza un cambio en el modo de juego, una inicialización o por operativa de Servicio (*), su soporte físico es la **memoria RAM**.

La finalidad de los contadores parciales en juego real, es disponer de unos contadores que permitan registrar periodos de recaudación.

(*) Existen dos operativas de puesta a **CERO** de los contadores parciales :

- 1) Desconectando y conectando la máquina manteniendo activado el pulsador «Arranque».
- 2) Entrando en la fase de visualización de contadores parciales y activando a la vez los tres pulsadores **(I)**, **(C)** y **(D)**.



CONTADORES DE RECAUDACIÓN TOTALES / PARCIALES

TOTAL	CONTADORES DE RECAUDACIÓN	PARCIAL
C1	Totalizador de jugadas (fracciones de 25 Ptas.)	C101
C2	Totalizador de premios (fracciones 25 Ptas.)	C102
C20	Monedas entradas de 25 Ptas.	C120
C21	Monedas entradas de 50 Ptas.	C121
C22	Monedas entradas de 100 Ptas.	C122
C23	Monedas entradas de 200 Ptas.	C123
C24	Monedas entradas de 500 Ptas.	C124
C26	Monedas salidas de 25 Ptas.	C126
C28	Monedas salidas de 100 Ptas.	C128
C36	Monedas de 25 Ptas. pagadas por cambio	C136
C38	Monedas de 100 Ptas. pagadas por cambio	C138
C40	Monedas enviadas en juego (descargador 25 Ptas.)	C140
C41	Monedas enviadas por recarga en test (descargador 25 Ptas.)	C141
C43	Monedas enviadas por reposición manual (descargador 25 Ptas.)	C143
C44	Monedas salidas en juego (descargador 25 Ptas.)	C144
C45	Monedas descargadas por interruptor (descargador 25 Ptas.)	C145
C46	Monedas salidas por error (descargador 25 Ptas.)	C146
C48	Monedas salidas por descarga de test (descargador 25 Ptas.)	C148
C60	Monedas enviadas en juego (descargador 100 Ptas.)	C160
C61	Monedas enviadas por recarga en test (descargador 100 Ptas.)	C161
C63	Monedas enviadas por reposición manual (descargador 100 Ptas.)	C163
C64	Monedas salidas en juego (descargador 100 Ptas.)	C164
C65	Monedas descargadas por interruptor (descargador 100 Ptas.)	C165
C66	Monedas salidas por error (descargador 100 Ptas.)	C166
C68	Monedas salidas por descarga de test (descargador 100 Ptas.)	C168
C70	Billetes entrados en juego de 1.000 Ptas.	C170
C71	Billetes entrados en juego de 2.000 Ptas.	C171
C76	Billetes entrados en test de 1.000 Ptas.	C176
C77	Billetes entrados en test de 2.000 Ptas.	C177
C80	Balance en el descargador de 25 Ptas. = RDT25 - DDT25	C180
C82	Balance en el descargador de 100 Ptas. = RDT100 - DDT100	C182
C86	Monedas enviadas a cajón de 50 Ptas. (test fase 11)	C186
C88	Monedas enviadas a cajón de 200 Ptas. (test fase11)	C188
C89	Monedas enviadas a cajón de 500 Ptas. (test fase11)	C189

CONTADORES DE SERVICIO

CODIGO	CONTADORES DE SERVICIO
C200	Modelo de máquina
C201	Versión de programa
C202	Código versión
C205	Checksum memoria
C206	Porcentaje teórico
C207	Horas de funcionamiento
C208	Modo de juego
C209	Restarts (total)
C210	Restarts (manual)
C211	Pulsos a los contadores electromecánicos en test
C220	Créditos disponibles para jugar

CONTADORES ESTADÍSTICOS PARCIALES

Son contadores parciales, que se inicializan con cada cambio en el modo de juego.

CONTADORES ESTADÍSTICOS TOTALES

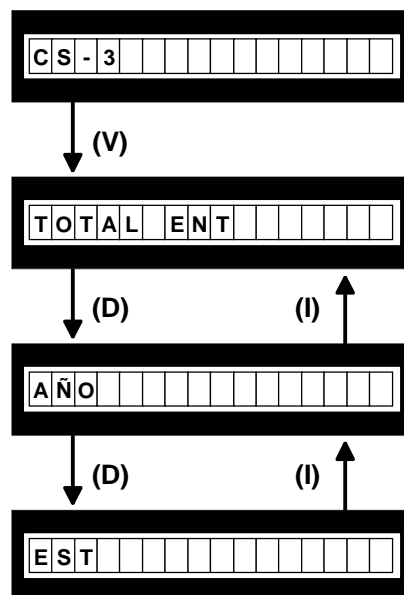
CODIGO	CONTADORES ESTADÍSTICOS TOTALES
C300	Total de créditos jugados
C301	Total pagados por premios
C302	Total partidas jugadas
C303	Total partidas 1 crédito (partida simple)
C304	Total partidas 2 créditos (partida doble)

5.3 Contadores de seguridad

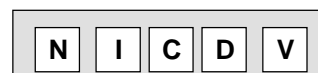
En el apartado **CS-3**, al accionar el pulsador **(V)**, se secuencia en la pantalla el total de monedas entradas (**Ent**) y el total de monedas salidas (**Sal**) en la máquina desde su instalación.

Al accionar el pulsador **(D)** o **(I)** irán evolucionando de la misma manera los contadores anuales (**Año**) o los contadores de establecimiento (**Est**).

Estos contadores guardan un **histórico de 6 años y 6 establecimientos** respectivamente. Cuando se visualizan, aparecen en primer lugar los datos actuales y posteriormente los demás en forma descendente.



PULSADORES



N Cambiar **V** Validar

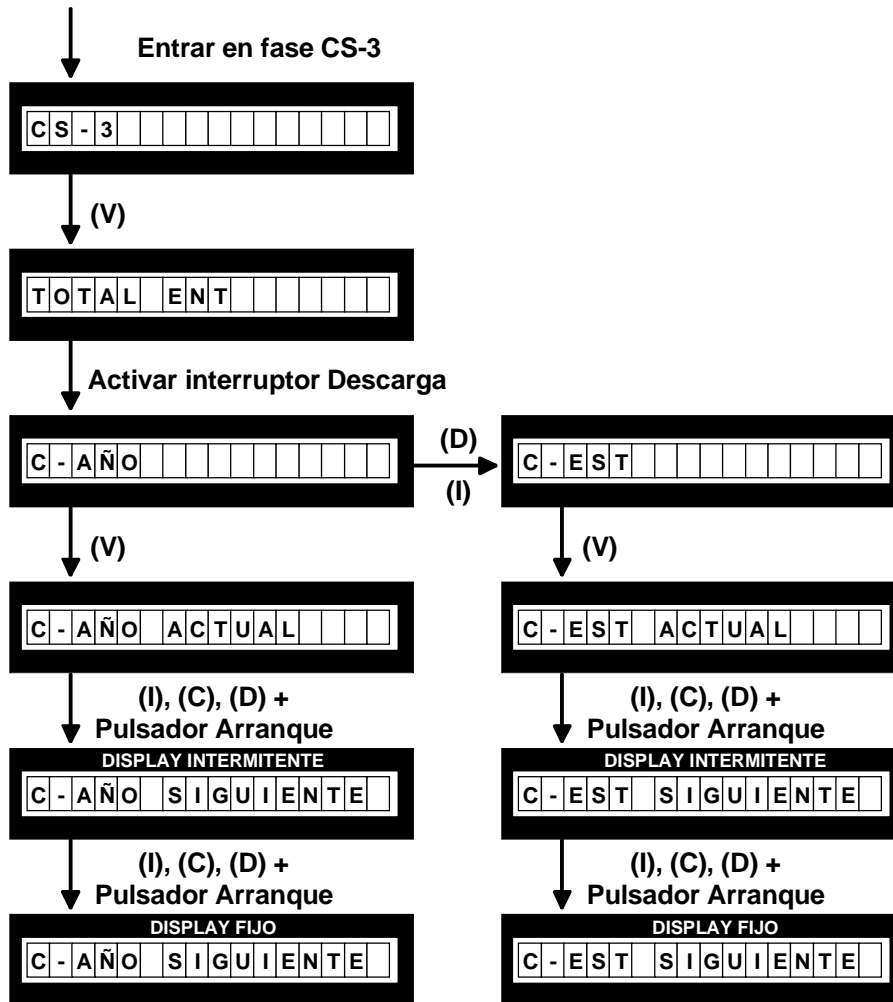
I Anterior **D** Siguiente

OPERACIÓN DE CAMBIO DE AÑO O ESTABLECIMIENTO

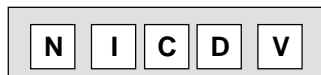
Entrar en la **fase CS-3** y activar el interruptor "**Descarga**". Mediante el pulsador **(D)** o **(I)**, se elige **año** o **establecimiento** y al activar el pulsador **(V)** se muestra el actual.

A continuación al activar a la vez los tres pulsadores **(I)**, **(C)**, **(D)** y el pulsador "**Arranque**", aparece en la pantalla de forma intermitente el año o establecimiento siguiente. Para validar la operación activar a la vez todos los pulsadores mencionados anteriormente. Una vez realizada esta operación el nuevo año o establecimiento queda fijo en la pantalla.

Esta operación es **irreversible** e implica la grabación de todas las monedas entradas y salidas de la máquina en el año o establecimiento seleccionado.



PULSADORES



N Seleccionar V Validar

I C D Cambiar

6 Fueras de servicio y avisos

6.1 Fueras de servicio y avisos

Avisos

Indican posibles funcionamientos anormales, que permiten el juego y la entrada en Servicio.

Al abrir la puerta, en el visor se visualiza el mensaje «**FALL**» seguido de un código de fuera de servicio.

Para recuperar dichos avisos consultar la tabla de descripción de Fueras de servicio y avisos.

Fuerras de servicio de la máquina

La máquina queda bloqueada para jugar, pero se puede entrar en Servicio.

Se puede visualizar el código de fuera de servicio accionando cualquier pulsador **(I)**, **(C)** o **(D)**. En el visor aparece el mensaje «**SAT**» o «**RED**» seguido del código de fuera de servicio. En el caso de haber más de un código se visualizan secuencialmente pulsando **(V)** mientras se mantenga activado cualquier pulsador **(I)**, **(C)** o **(D)**.

Para recuperar dichos fuerras de servicio consultar la tabla de descripción de Fuerras de servicio y avisos.

PULSADORES



Fuerras de servicio de la carta control

La máquina queda bloqueada para jugar y entrar en Servicio.

Se puede visualizar el código de fuera de servicio accionando cualquier pulsador **(I)**, **(C)** o **(D)**. En el visor aparece el mensaje «**SIS**» seguido del código de fuera de servicio. En el caso de haber más de un código se visualizan secuencialmente pulsando **(V)** mientras se mantenga activado cualquier pulsador **(I)**, **(C)** o **(D)**.

Para recuperar dichos fuerras de servicio pulsar «**Arranque**» mientras se visualiza el código.

Nota : Los códigos **RED10**, **RED12** y **SAT13** se consideran como del tipo **SIS**.

Tabla de Fueras de servicio y avisos

CÓDIGO / DESCRIPCIÓN	RECUPERACIÓN / SALIDA
SAT 01 Segundo aviso por falta de monedas (descargador 25 Ptas.)	Subsanar avería / Cargar monedas / Pulsar Arrranque
SAT 02 Micro salida monedas permanentemente activado (desc. 25 Ptas.)	Subsanar avería / Pulsar Arrranque
SAT 03 Salida de monedas extras al final de un pago (desc. 25 Ptas.) (standard: 3 ^{er} fallo de 1 monedas cada 50 pagos)	Subsanar avería / Pulsar Arrranque
SAT 05 Salida de monedas con el descargador parado (desc. 25 Ptas.) (standard: 3 monedas)	Subsanar avería / Pulsar Arrranque
RED 06 Pago pendiente recuperable por el descargador	Pulsar Arrranque Desconectar / Conectar maquina
RED 06C Liquidación de créditos disponibles realizable por el descargador	Pulsar Arrranque Desconectar / Conectar maquina
RED 07 Pago pendiente no recuperable por el descargador	Pulsar Arrranque Desconectar / Conectar maquina
RED 10 Error de checksum de los contadores parciales	Pulsar Arrranque o Desconectar / Conectar maquina
RED 12 Fallo de RAM	Pulsar Arrranque o Desconectar / Conectar maquina
SAT 13 Error de checksum en la EPROM	Pulsar Arrranque o Desconectar / Conectar maquina
SAT 15 Modificación en los microswitches de configuración	Restablecer configuración / Pulsar Restart
RED 18 Primer aviso por falta de monedas (descargador 25 Ptas.)	Pulsar Arrranque Desconectar / Conectar maquina
FALL 19 Pulsos de salidas de moneda menores de 30 ms. (desc. 25 Ptas.)	Pulsar Arrranque Desconectar / Conectar maquina
FALL 21 Primer aviso por falta de monedas (descargador 100 Ptas.)	Cargar monedas / Pulsar Arrranque
FALL 22 Tercer aviso por falta de monedas (descargador 100 Ptas.)	Subsanar avería / Cargar monedas / Pulsar Arrranque
SAT 25 Salida de monedas con el descargador parado (desc. 100 Ptas.) (standard: 3 monedas)	Subsanar avería / Pulsar Arrranque
FALL 26 Micro salida monedas permanentemente activado (desc. 100 Ptas.)	Subsanar avería / Pulsar Arrranque

CÓDIGO / DESCRIPCIÓN	RECUPERACIÓN / SALIDA
FALL 27 Salida de monedas extras al final de un pago (desc. 100 Ptas.) (standard: 3 ^{er} fallo de 1 monedas cada 50 pagos)	Subsanar avería / Pulsar Arrranque
RED 30 Error de comunicación entre la carta cintas y la carta control	Desconectar / Conectar maquina
RED 31 Error de resets en carta cintas	Desconectar / Conectar maquina
RED 32 Error de detección de sincronismo	Desconectar / Conectar maquina
RED 33 Error de detección de figura	Desconectar / Conectar maquina
RED 34 Error Red 32 y Red 33 simultáneos	Desconectar / Conectar maquina
RED 38 Segundo aviso por falta de monedas (descargador 100 Ptas.)	Subsanar avería / Cargar monedas / Pulsar Arrranque o Desconectar / Conectar máquina
FALL 39 Pulsos de salidas de moneda menores de 30 ms. (desc. 100 Ptas.)	Pulsar Arrranque
SAT 40 Ausencia o fallo de acceso a los contadores totales (CS-4)	Subsanar avería / Pulsar Arrranque
SAT 41 Ausencia o fallo de acceso a la E2PROM (IC10) en CPU 960606	Subsanar avería / Pulsar Arrranque
SAT 42 Ausencia o fallo de acceso al reloj (IC11) en CPU 960606	Subsanar avería / Pulsar Arrranque
SAT 43 Error de coherencia de datos en los contadores totales (CS-4) Solución : cambio caja negra (CS4).	Desconectar / Conectar maquina
SAT 44 Error de coherencia de datos en la E2PROM (IC10) en CPU 960606	Desconectar / Conectar maquina
SAT 45 Error de coherencia de datos en el reloj (IC11) en CPU 960606	Subsanar avería / Desconectar / Conectar maquina / Pulsar Arrranque
SAT 46 Fallo de escritura en los contadores totales (CS-4)	Pulsar Arrranque y Desconectar / Conectar maquina / Subsanar avería
FALL 46 Lectura incorrecta de los contadores totales (CS-4) (recuperación automática)	Pulsar Arrranque

CÓDIGO / DESCRIPCIÓN	RECUPERACIÓN / SALIDA
SAT 47 Fallo en la escritura en la E2PROM (IC10) en CPU 960606	Pulsar Arrranque y Desconectar / Conectar maquina / Subsanar avería
FALL 47 Lectura incorrecta de la E2PROM (recuperación automática) (IC10) en CPU 960606	Pulsar Arrranque
SAT 48 Contadores totales (CS-4) incompatibles con versión de memoria	Cambiar CS-4 o memoria / Desconectar / Conectar maquina
SAT 49 E2PROM incompatible con versión de memoria (IC10) en CPU 960606	Cambiar E2PROM o memoria / Desconectar / Conectar maquina
SAT 50 Contadores totales (CS-4) incompatibles con versión de máquina	Cambiar CS-4 Desconectar / Conectar maquina
SAT 51 Definición ilegal de contadores en E2PROM (IC10) en CPU 960606	Desconectar / Conectar maquina
RED 52 Datos erróneos en E2PROM (IC10) en CPU 960606	Desconectar / Conectar maquina
FALL 61 Apilador del lector de billetes lleno	Desconectar / Conectar máquina
FALL 62 Entrada anormal de billetes en el lector	Desconectar / Conectar máquina
FALL 68 5 billetes rechazados consecutivamente	Aceptación de un billete

7 Esquemas

Se detallan a continuación los siguientes diagramas y esquemas :

Diagrama de conexión	40
Diagrama de interconexión	41
26317 - Carta alimentación	42
960606 - Carta control	44
950303 - Carta bandeja	50
990621 - Carta mini juego adicional.....	52
990622 - Carta display premios	54
980526 - Carta iluminación líneas	57
940406 - Carta lector billetes	58
980501 - Carta cintas	60

Diagrama de conexión

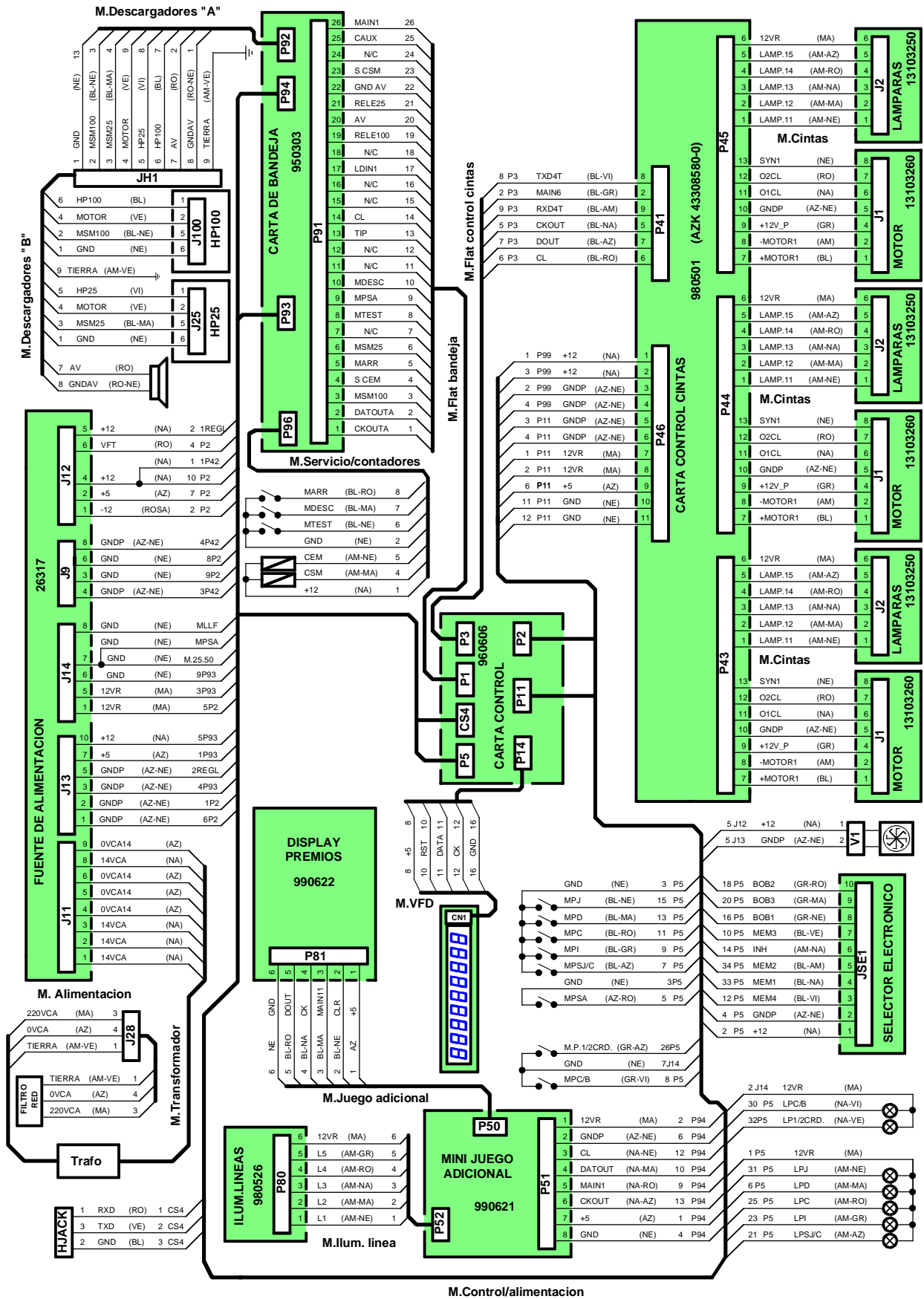
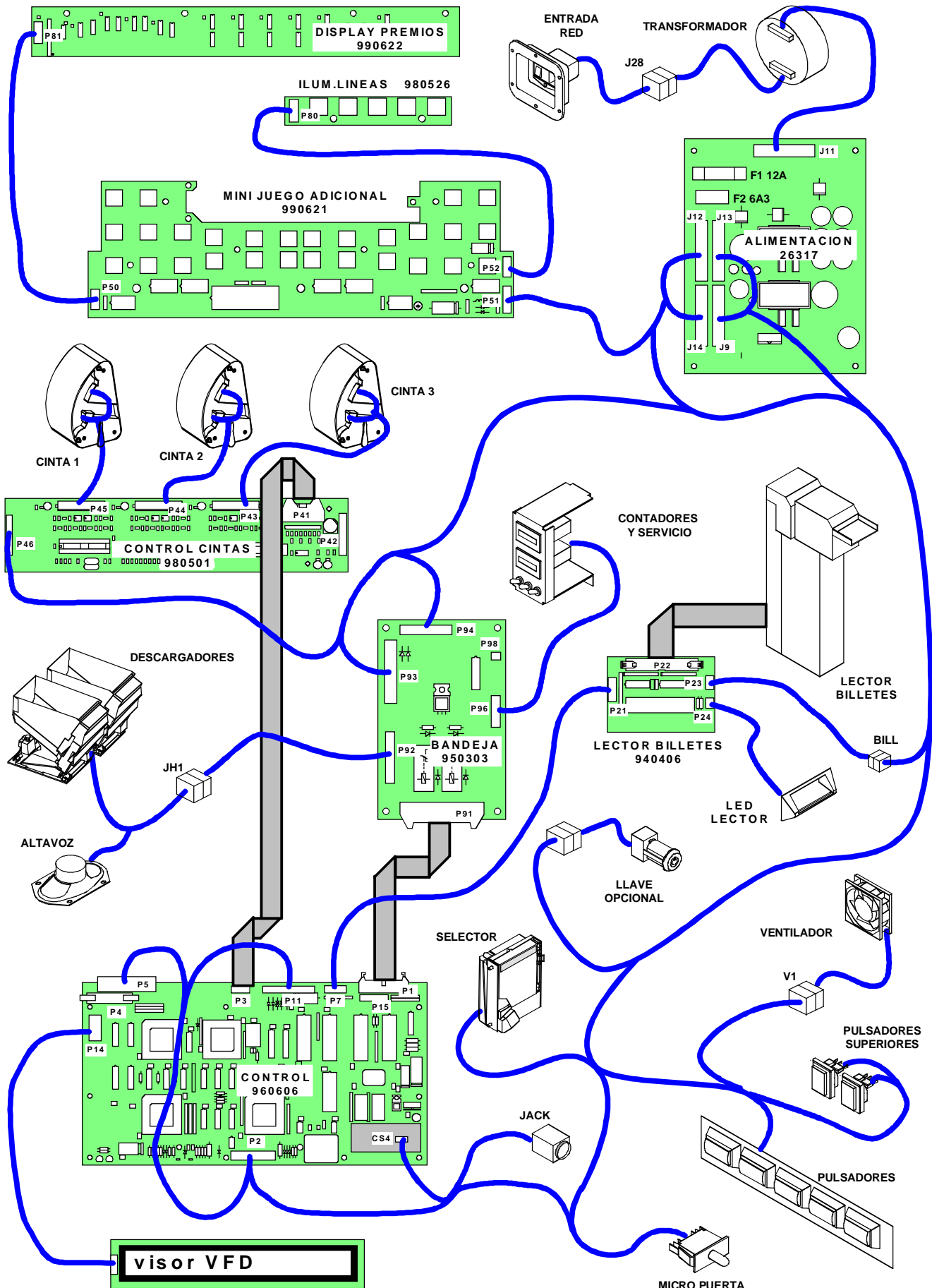
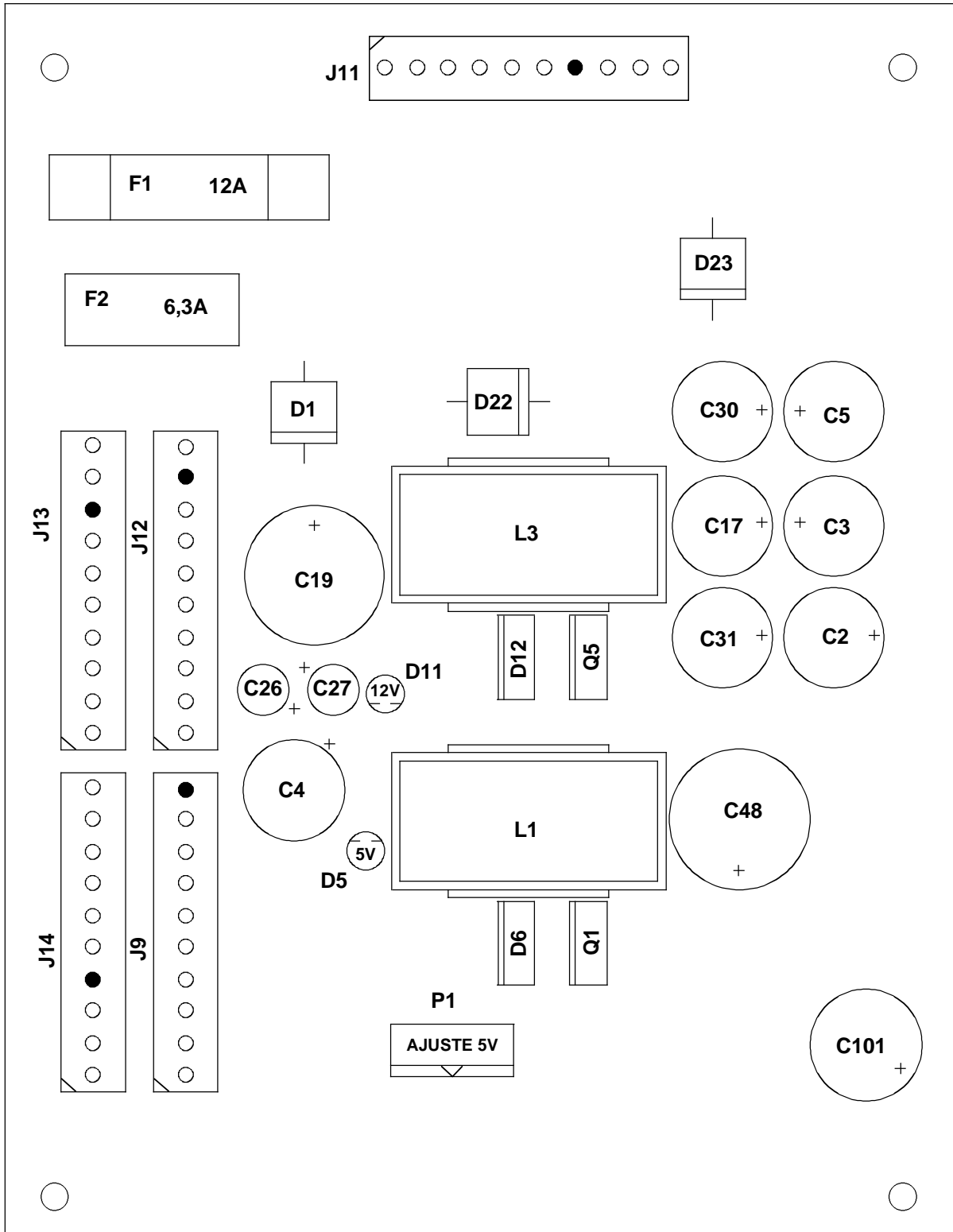
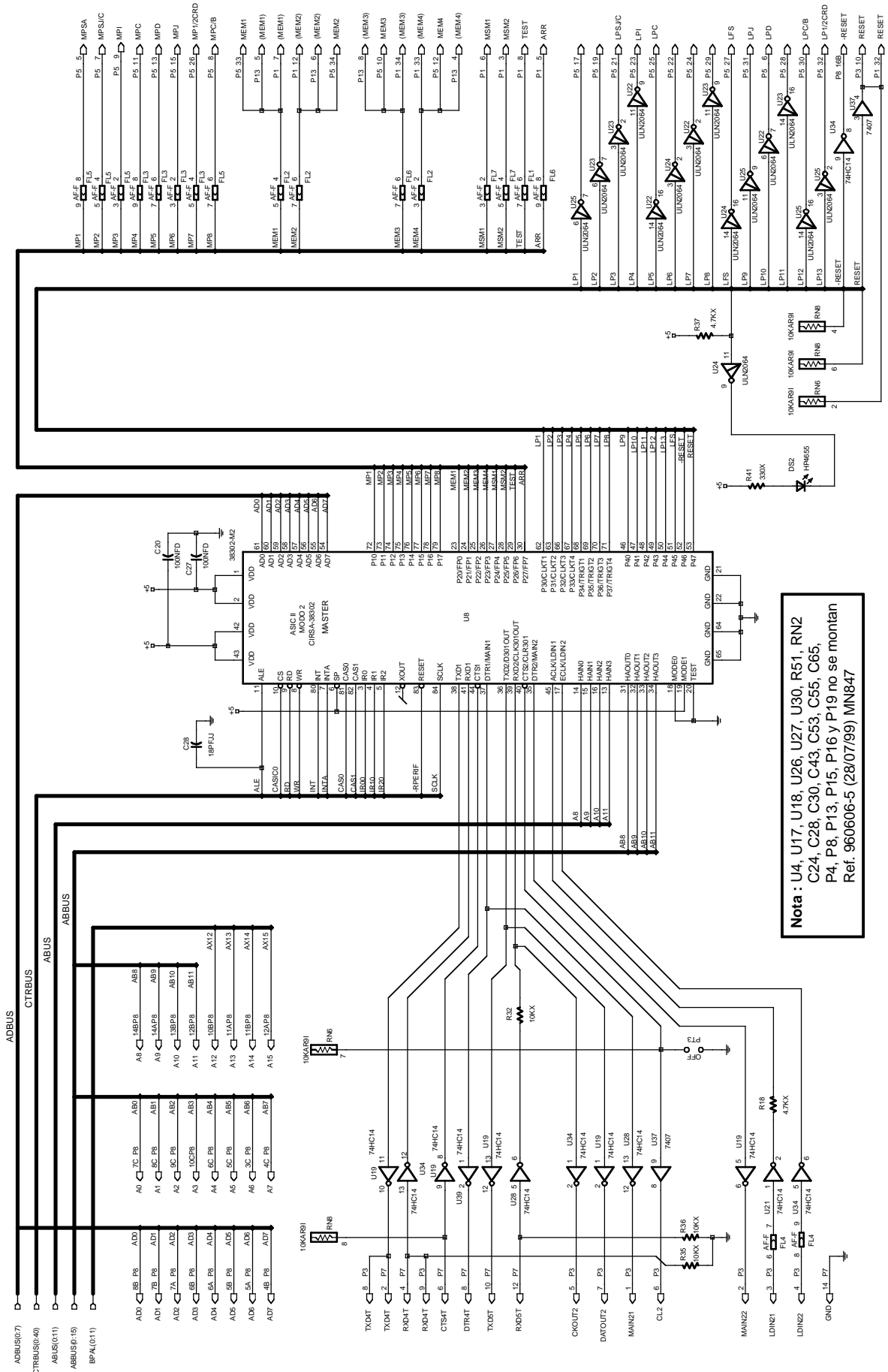


Diagrama de interconexión

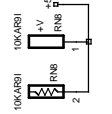
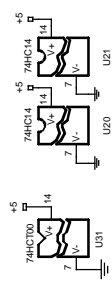
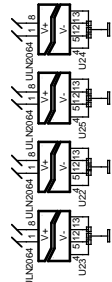


Carta alimentación 2/2 - 26317

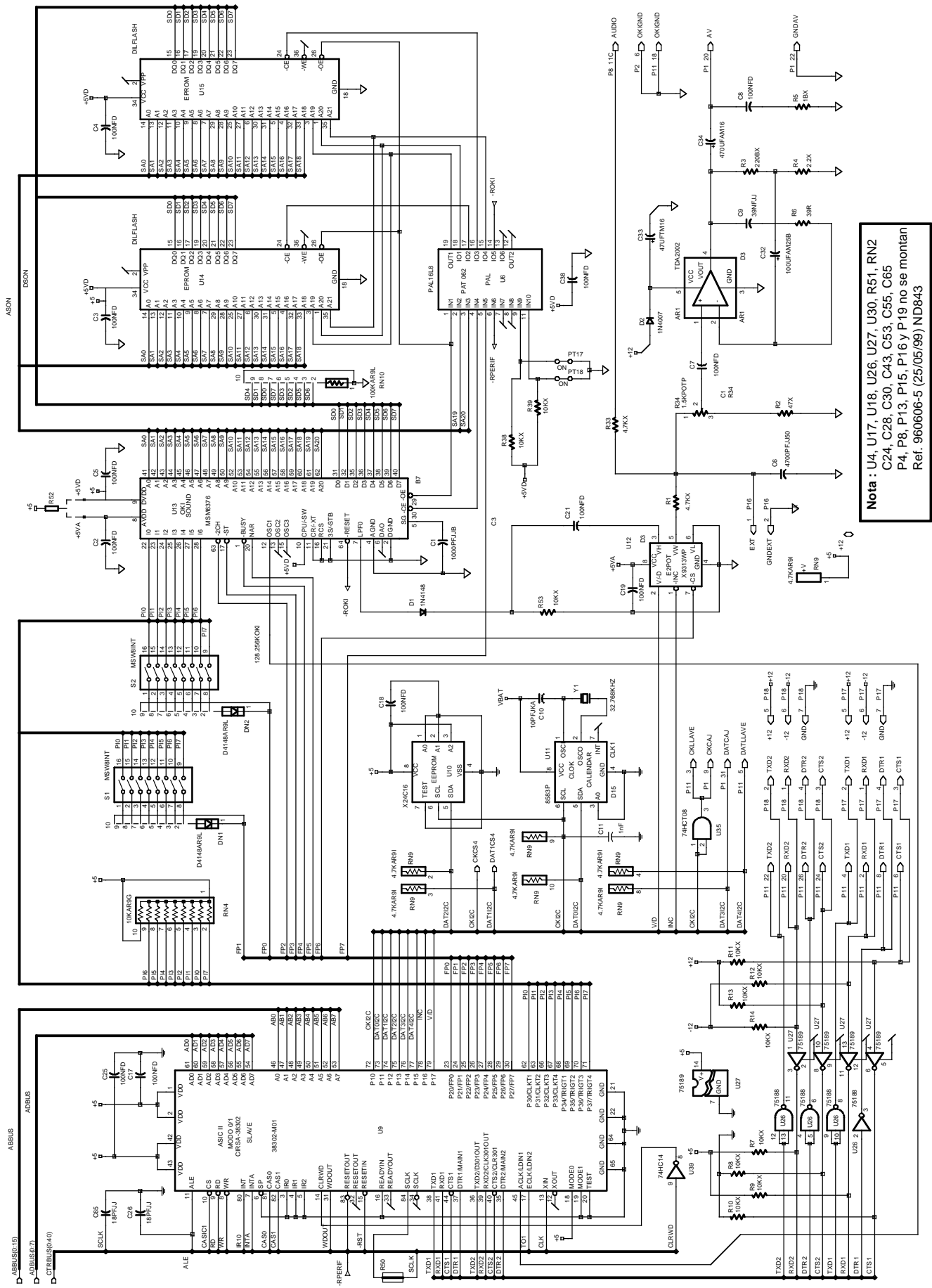




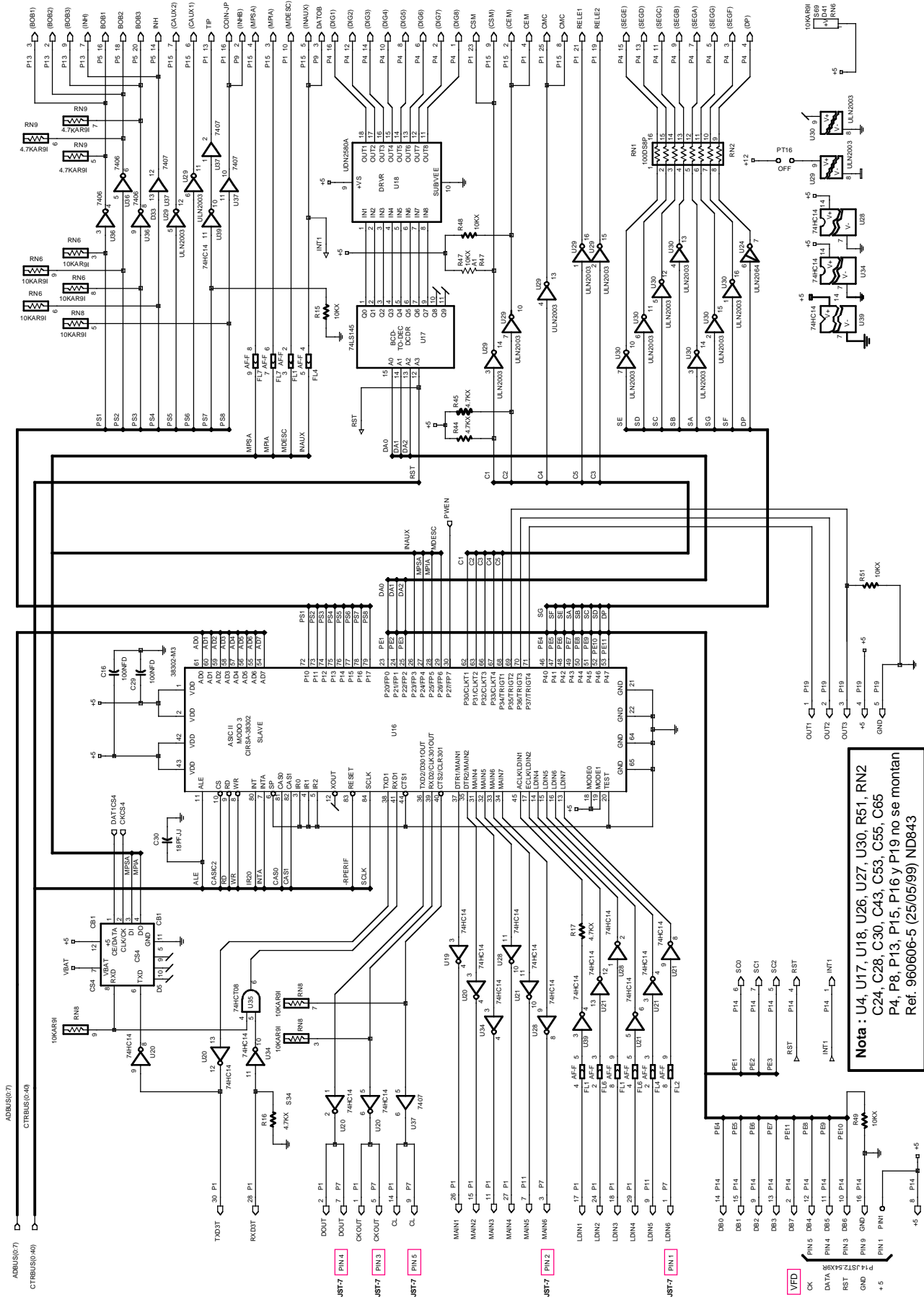
Nota : U4, U17, U18, U26, U27, U30, R51, RN2
 C24, C28, C30, C43, C53, C55, C65,
 P4, P8, P13, P15, P16 y P19 no se montan
 Ref: 960606-5 (28/07/99) MIN847



960606 - Carta control 3/6

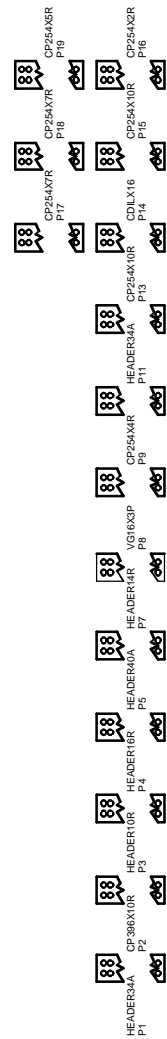
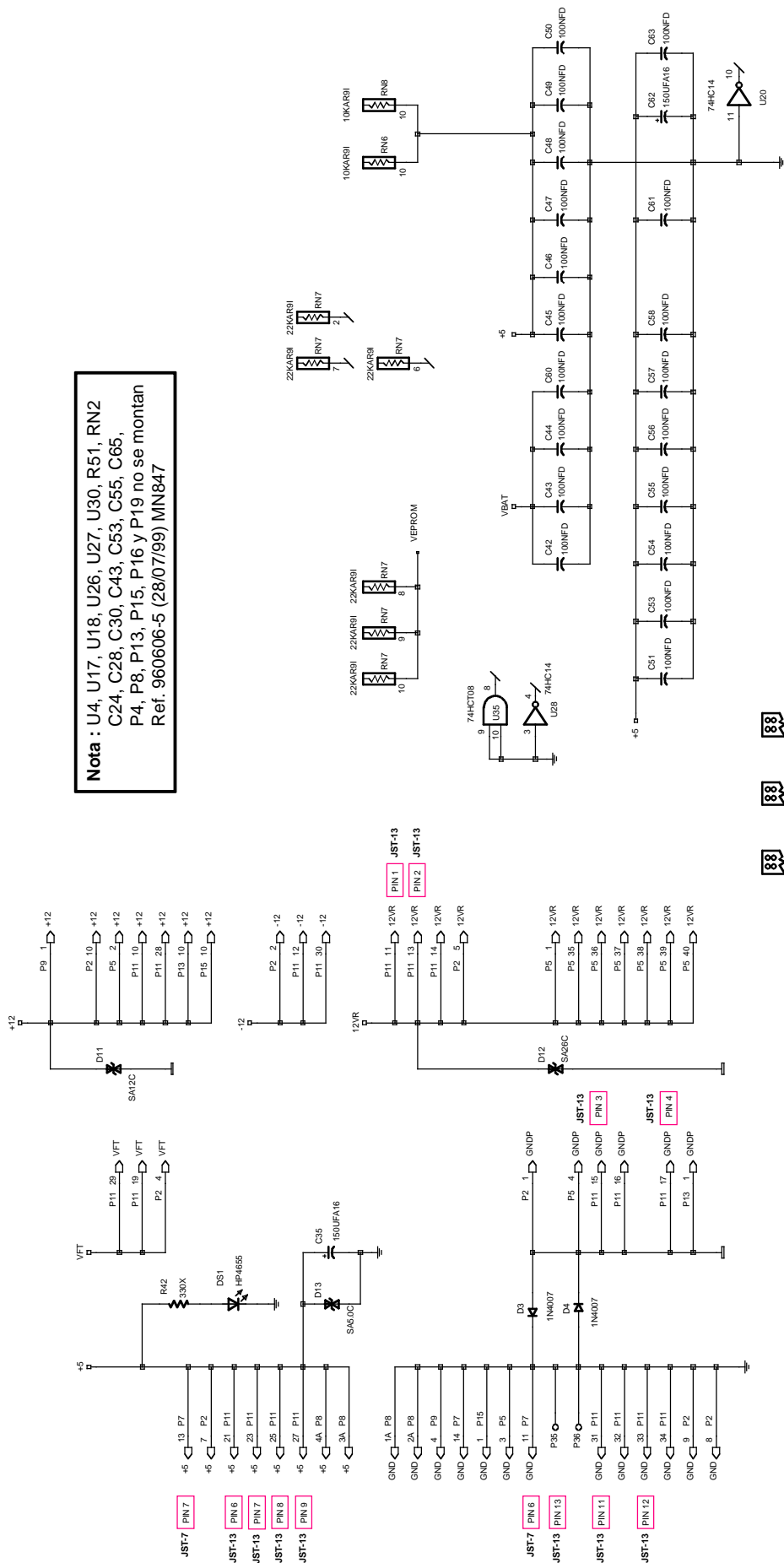


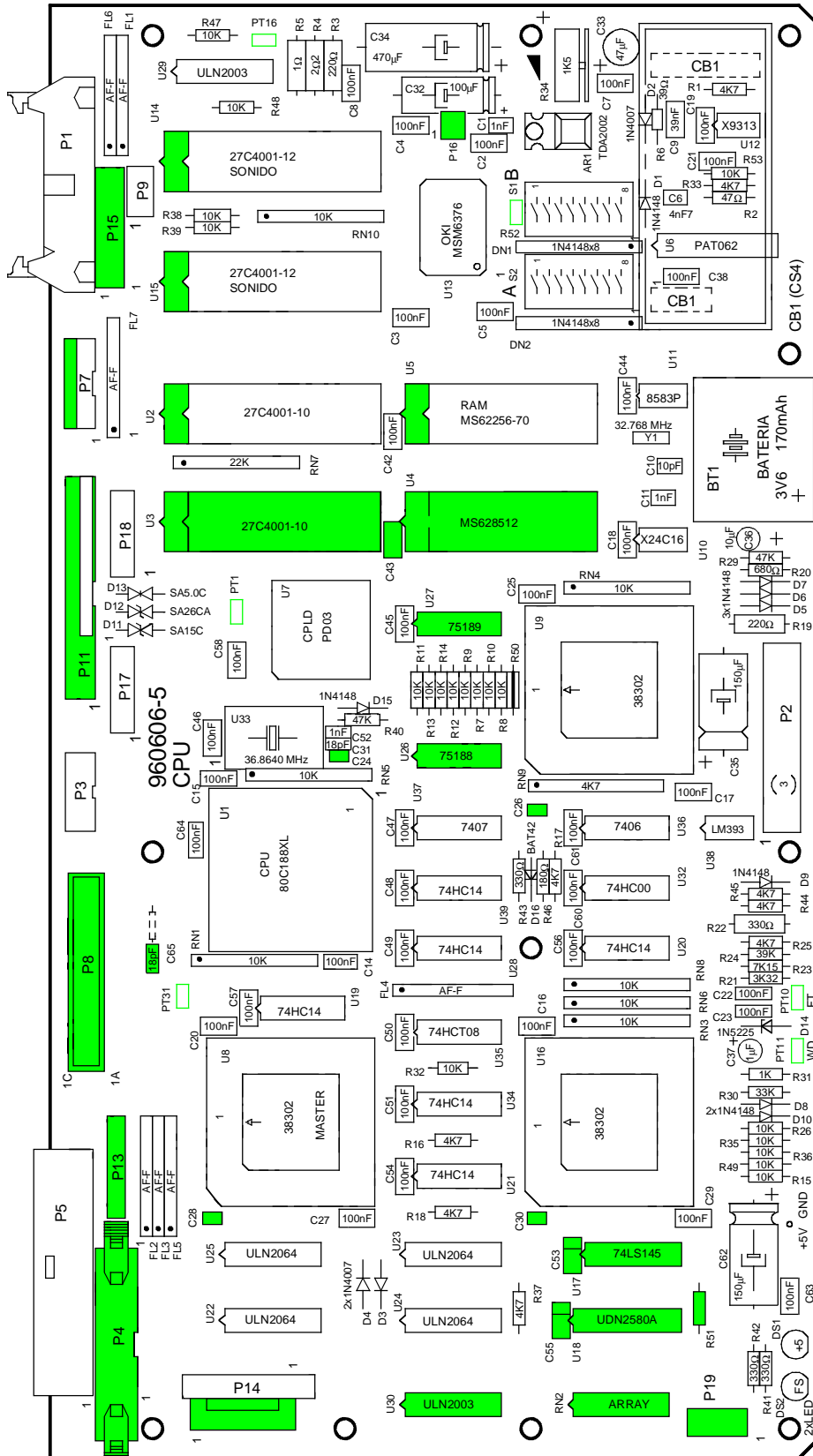
Nota : U4, U17, U18, U26, U27, U50, R51, RN2
 C24, C28, C30, C43, C53, C55, C65
 P4, P8, P13, P15, P16, P19 no se montan
 Ref. 960606-5 (25/05/99) ND843



960606 - Carta control 5/6

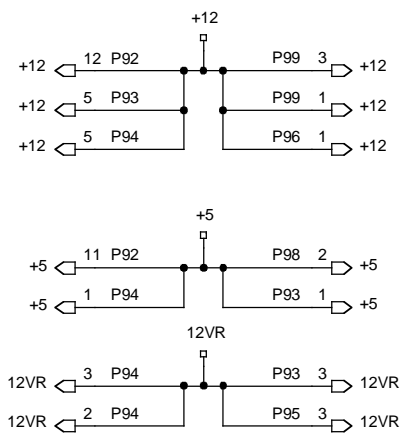
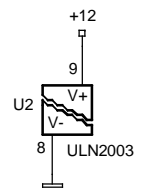
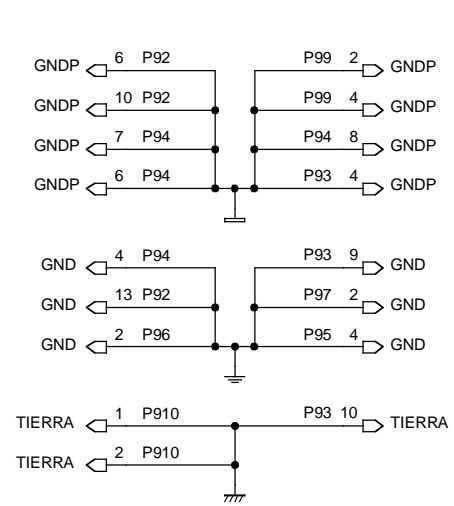
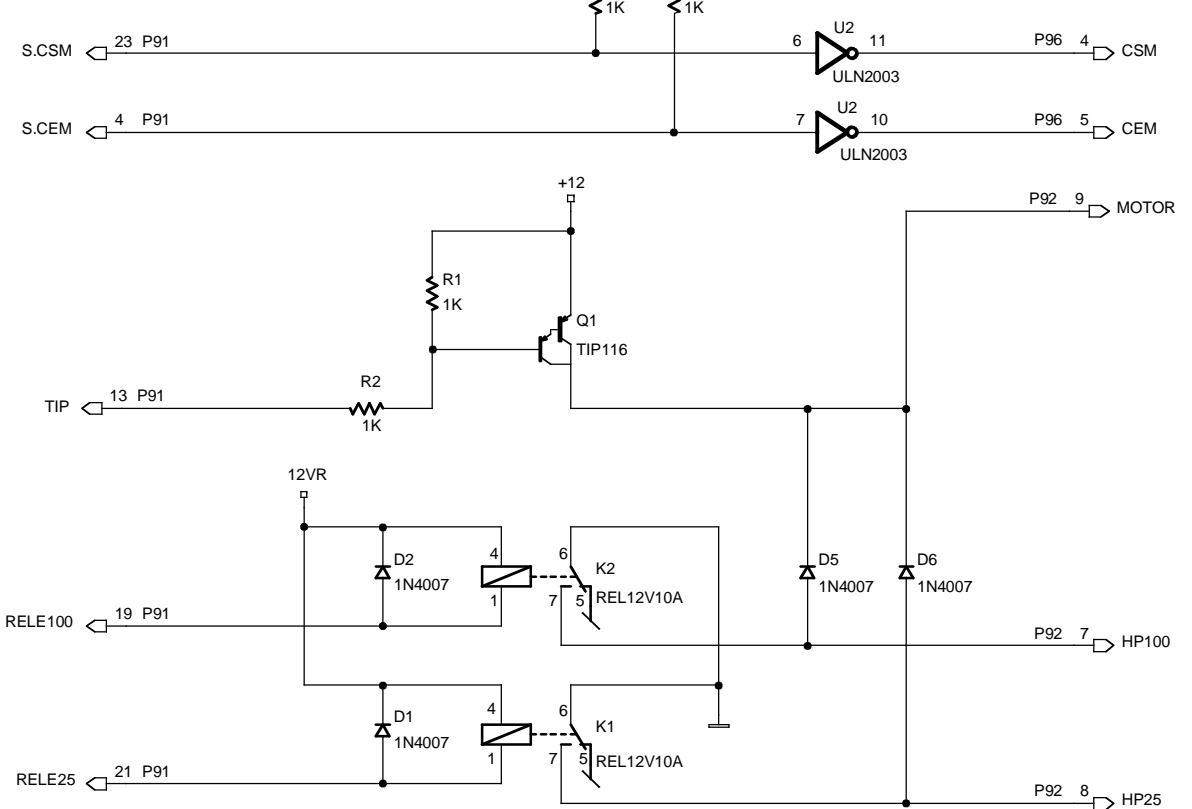
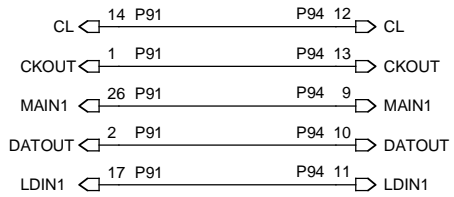
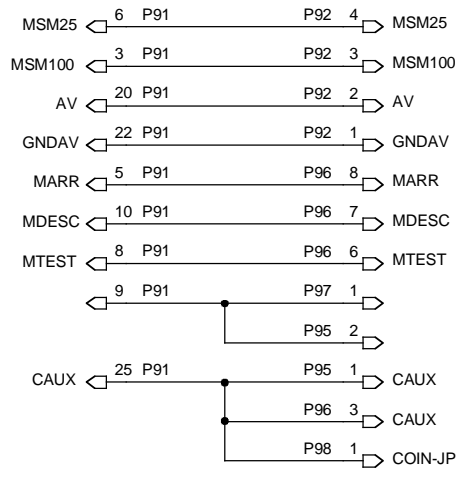
Nota : U4, U17, U18, U26, U27, U30, R51, RN2, C24, C28, C30, C43, C53, C55, C65, P4, P8, P13, P15, P16 y P19 no se montan
Ref. 960606-5 (28/07/99) MIN847





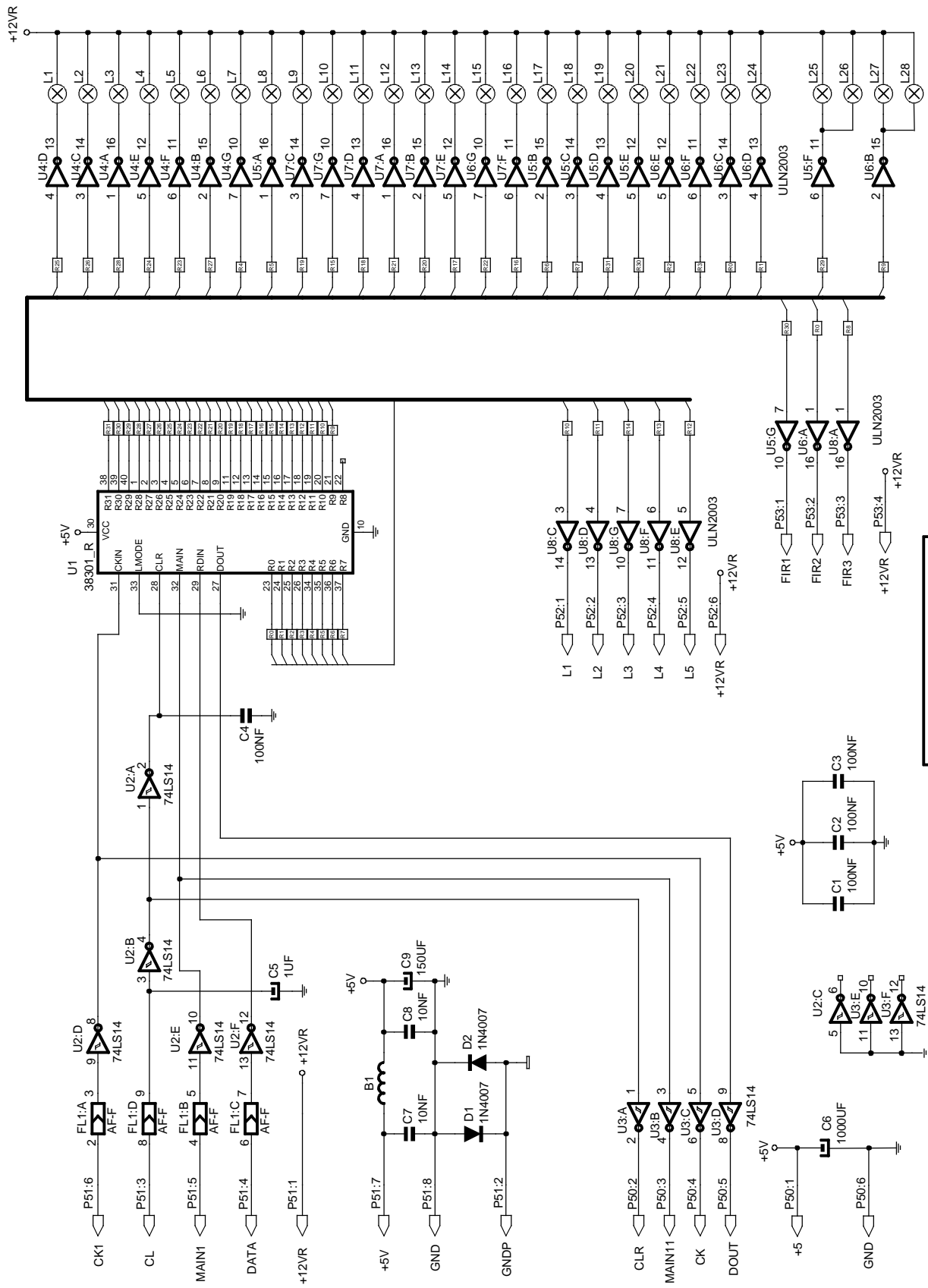
Nota : U4, U17, U18, U26, U27, U30, R51, RN2
 C24, C26, C28, C30, C43, C53, C55, C66,
 P4, P8, P13, P15, P16 y P19 no se montan
 Ref. 960606-5 (25/05/99) ND843

950303 - Carta bandeja 1/2



NOTA : R3, R4, P95, P97, P99 y P910
 NO SE MONTAN
 REF. 950303-1 (28/07/99) MN847

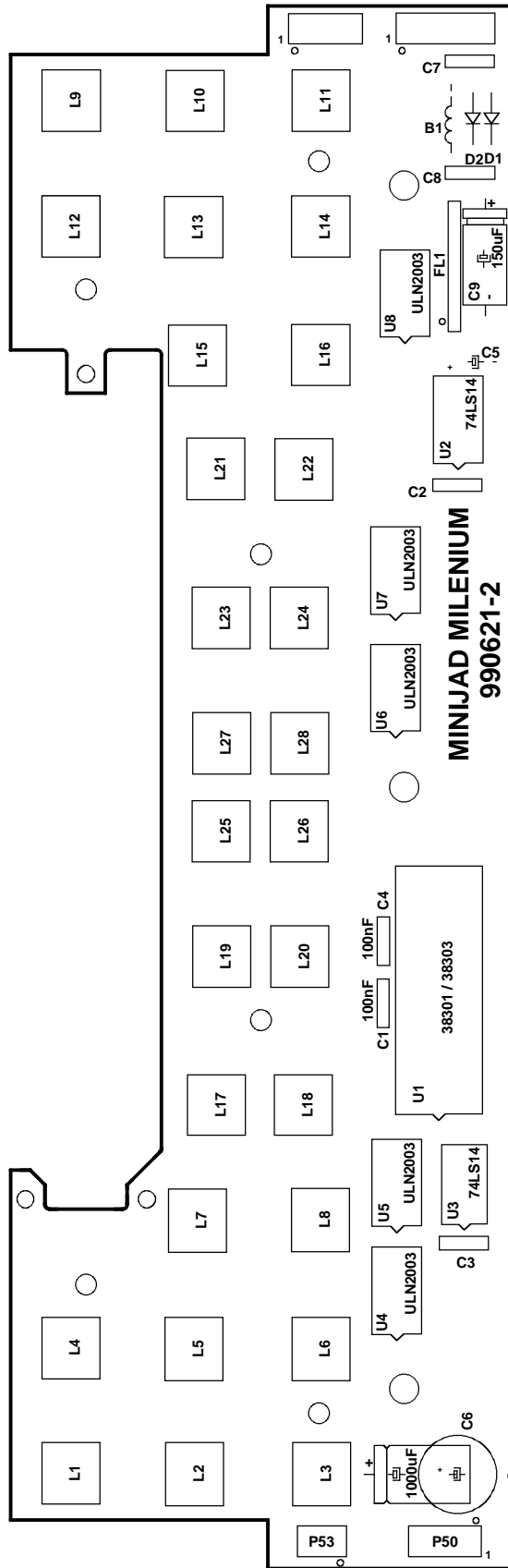
990621 - Carta mini juego adicional 1/2



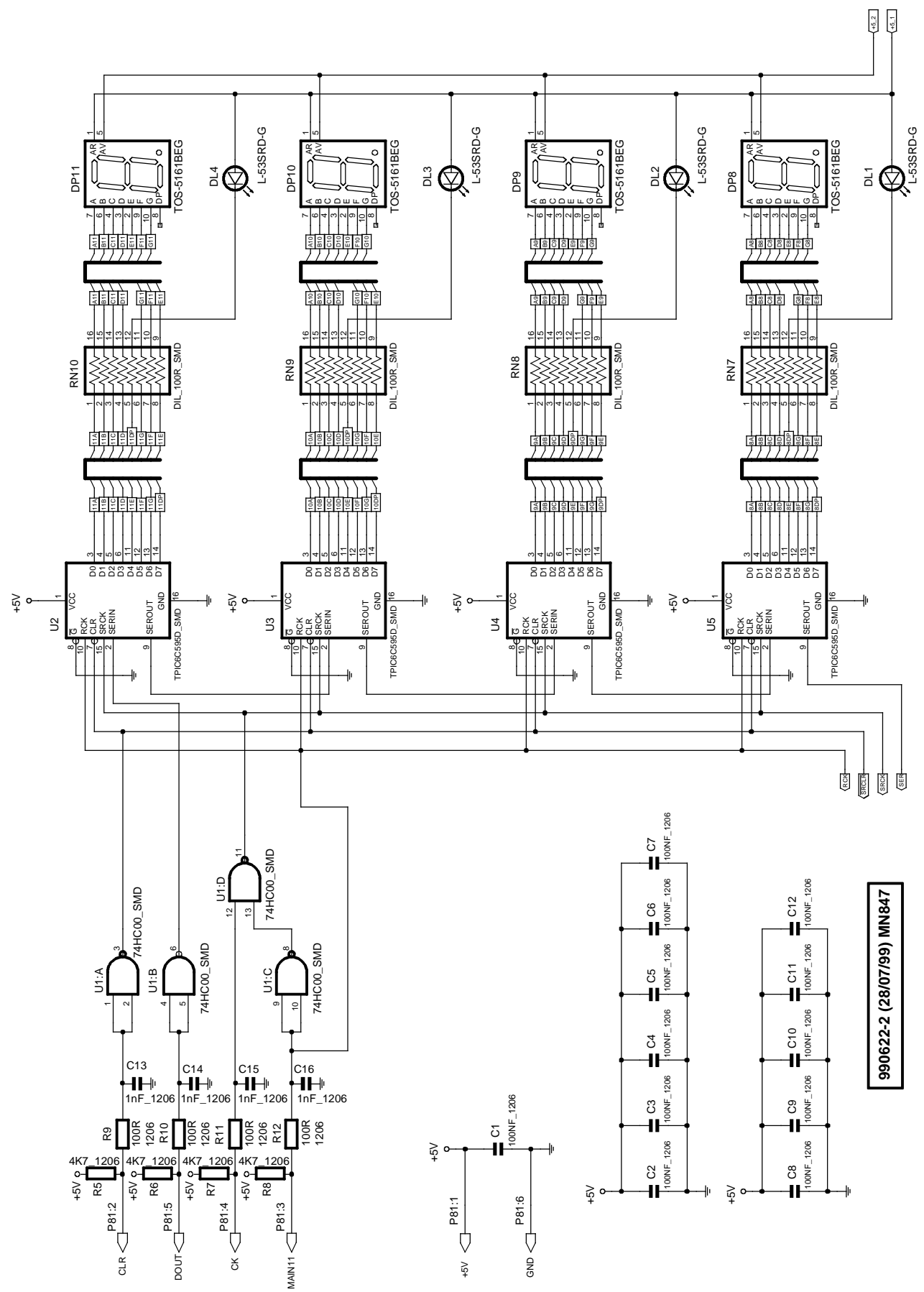
990621-2 (28/07/99) MN847

Carta mini juego adicional 2/2 - 990621

990621-2 (28/07/99) MN847

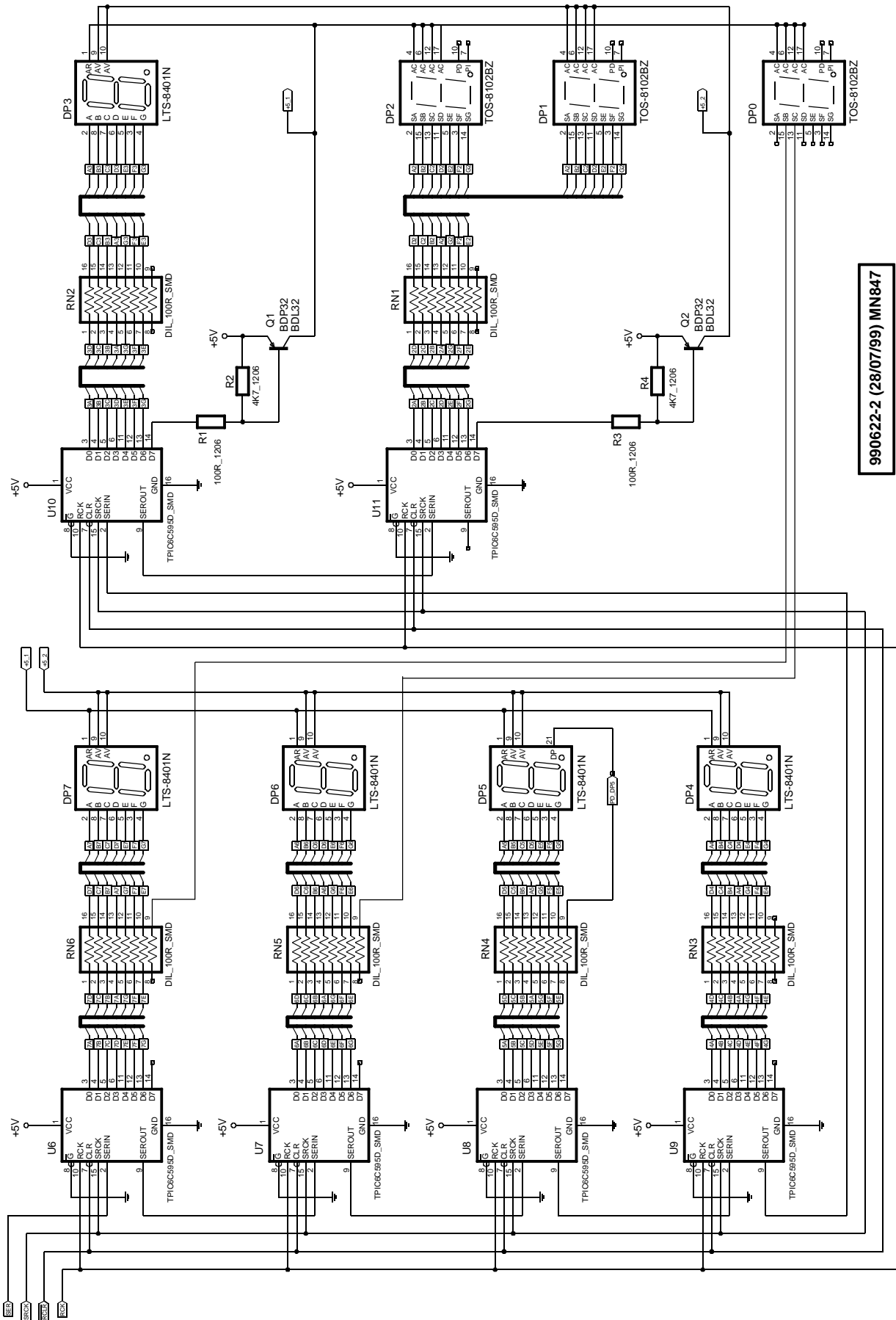


990622 - Carta display premios 1/3



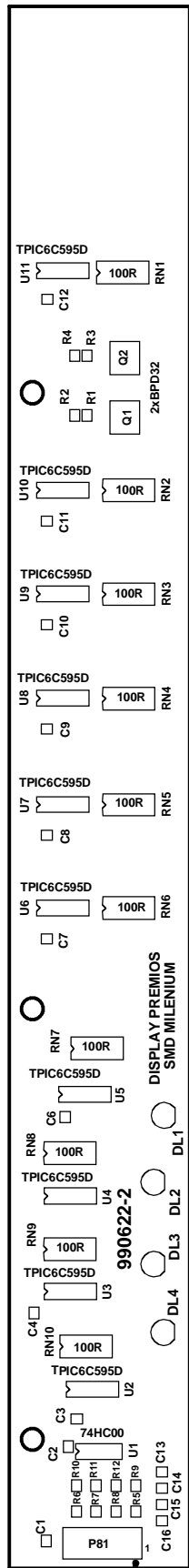
990622-2 (28/07/99) MN847

Carta display premios 2/3 - 990622

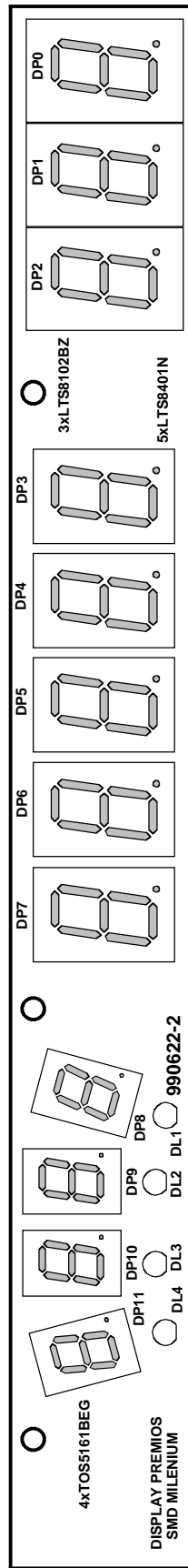


990622-2 (28/07/99) MN847

990622 - Carta display premios 3/3



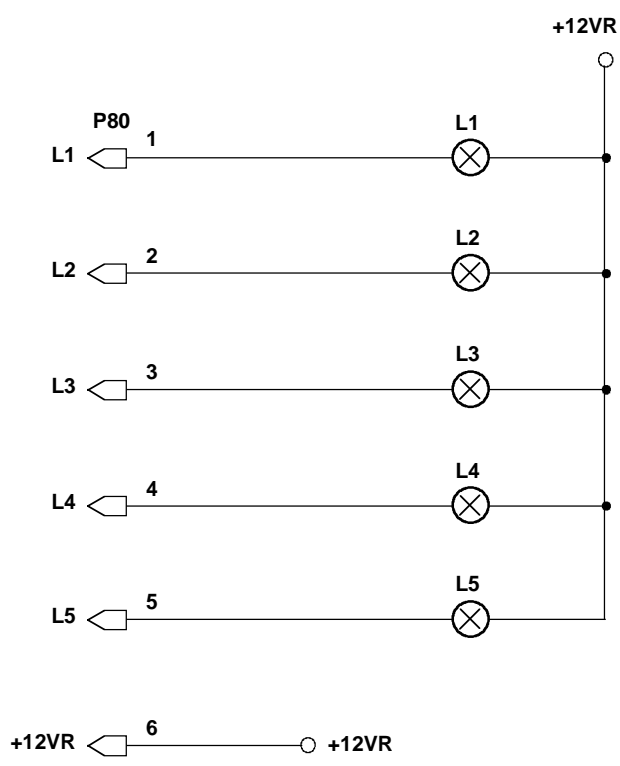
COMPONENTES



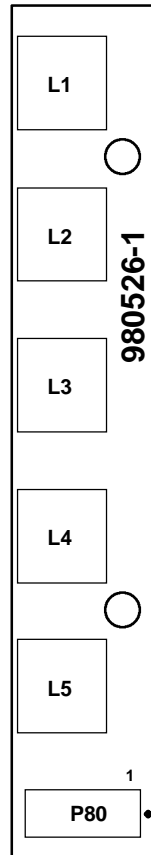
SOLDADURAS

990622-2 (28/07/99) MN847

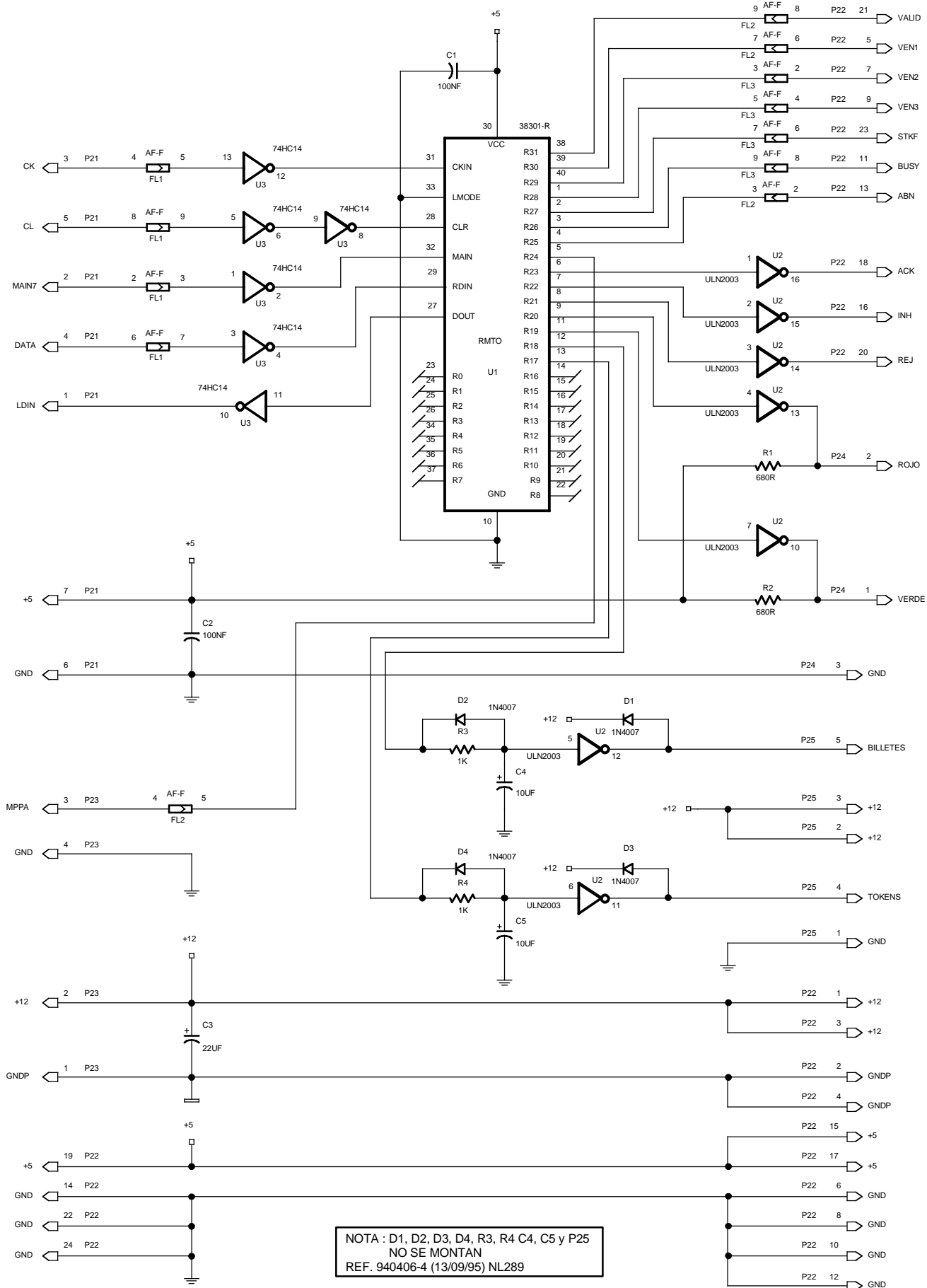
Carta iluminación líneas - 980526



Ref. 980526-1 (21/09/98) MN812

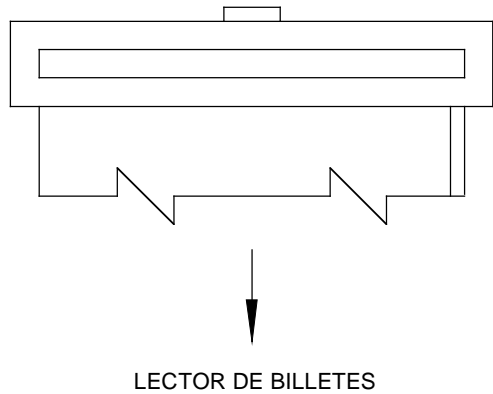
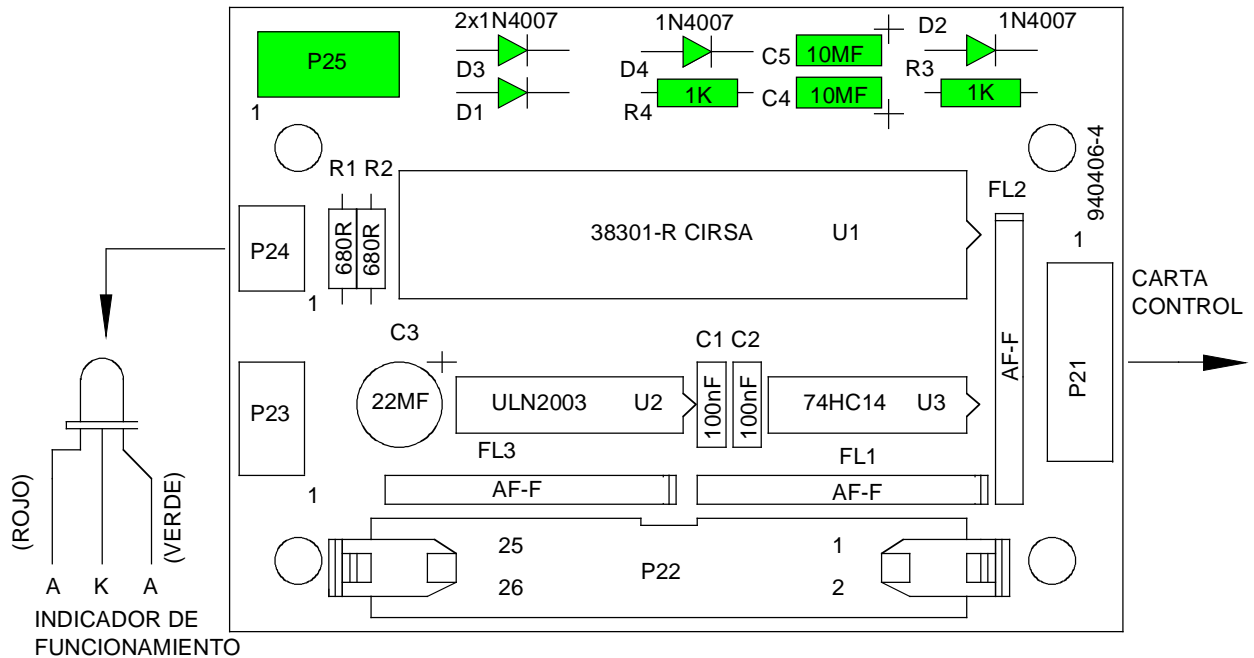


940406 - Carta lector billetes 1/2



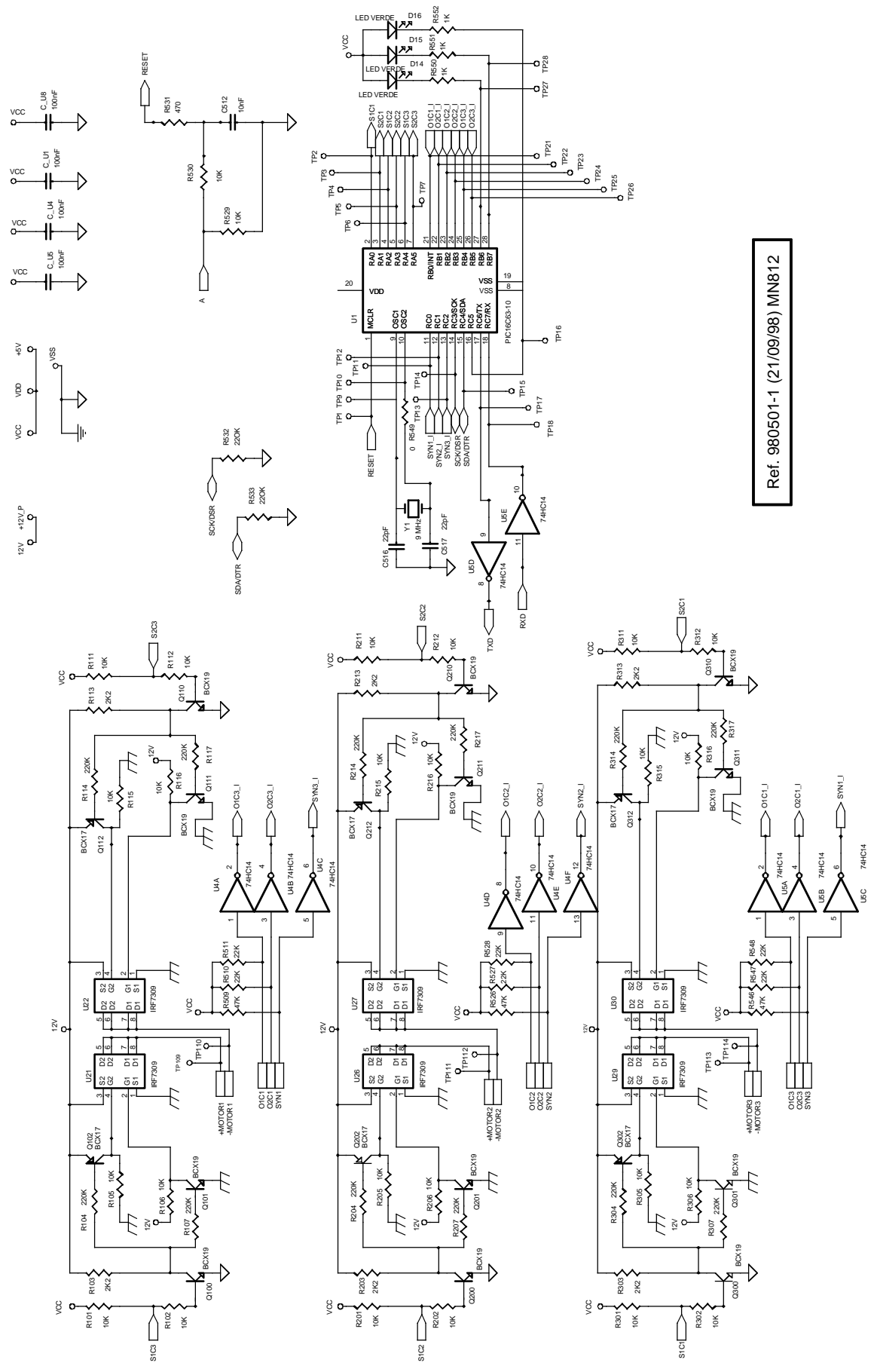
NOTA : D1, D2, D3, D4, R3, R4 C4, C5 y P25
NO SE MONTAN
REF. 940406-4 (13/09/95) NL289

Carta lector billetes 2/2 - 940406

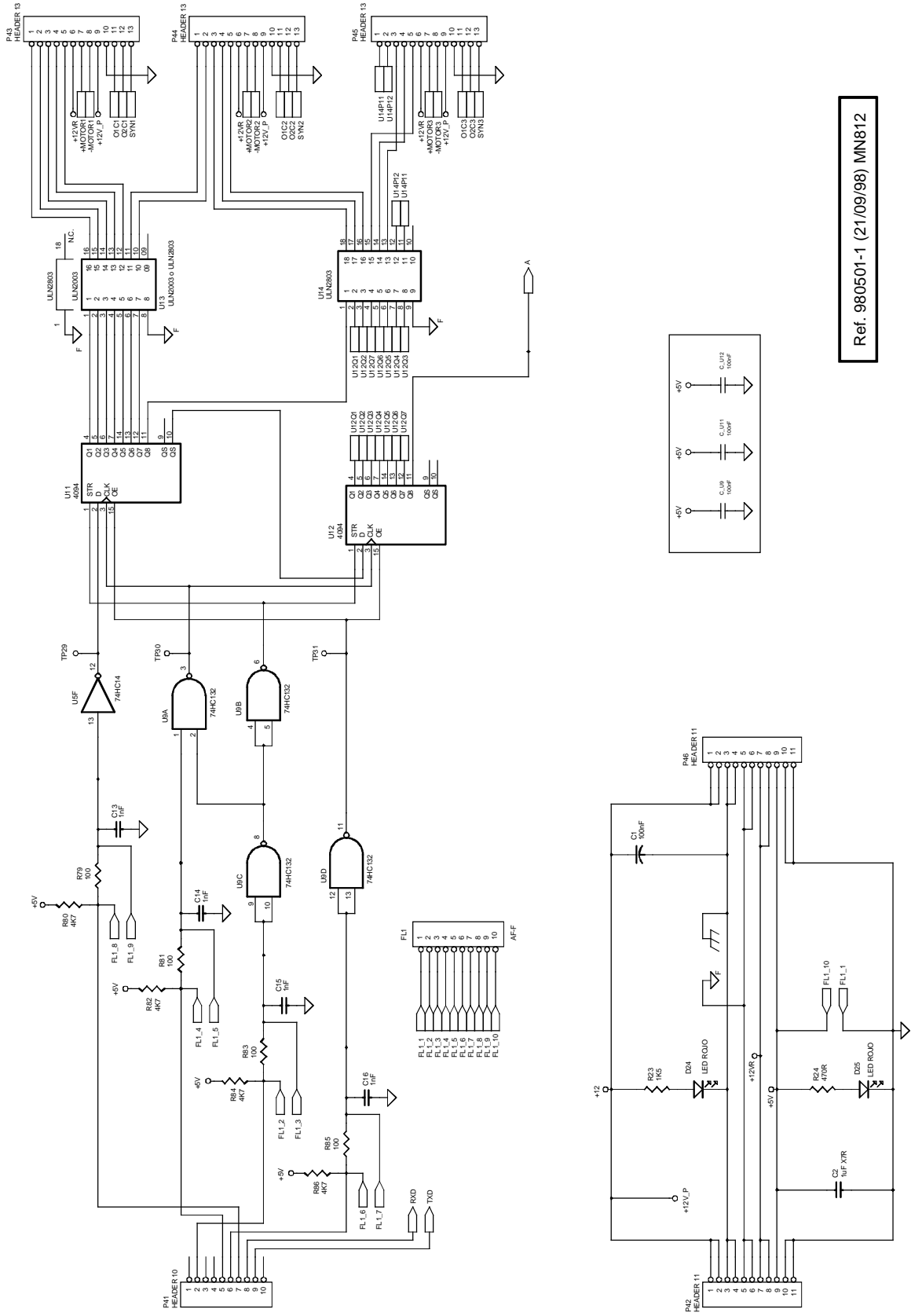


NOTA : D1, D2, D3, D4, R3, R4 C4, C5 y P25
 NO SE MONTAN
 REF. 940406-4 (13/09/95) NL289

980501 - Carta cintas 1/3

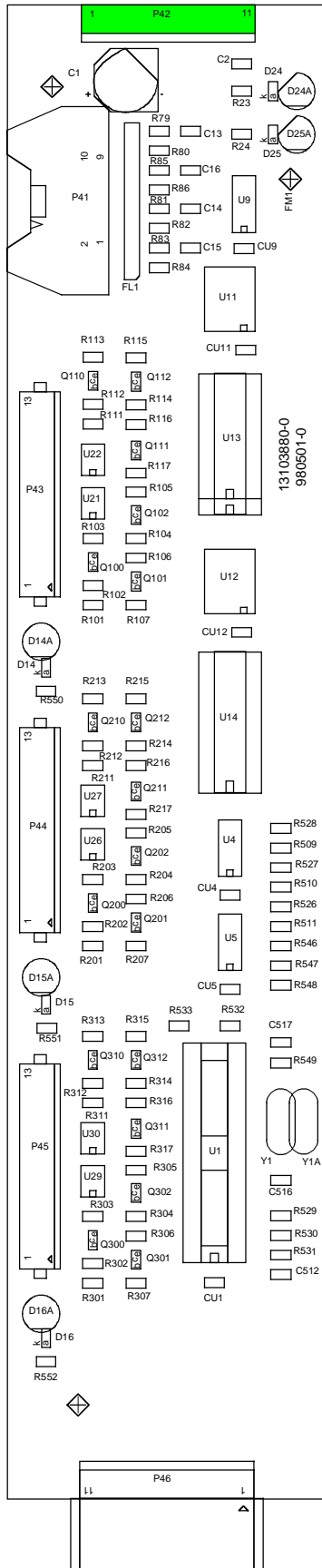


Ref. 980501-1 (21/09/98) MN812



Ref. 980501-1 (21/09/98) MN812

980501 - Carta cintas 3/3

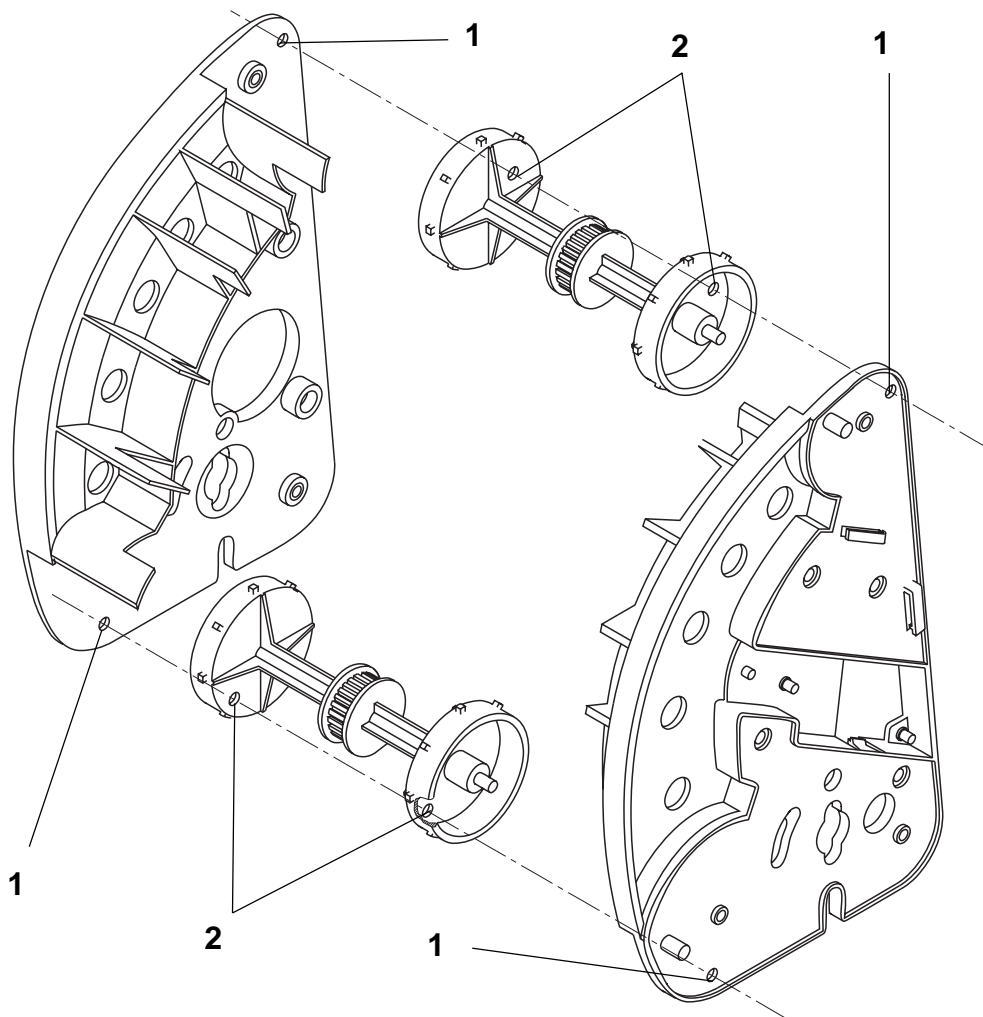


Ref. 980501-1 (28/07/99) MN847

8 Mantenimiento

8.1 Módulo cintas

Para sincronizar la banda, en el montaje de la cinta, es necesario posicionar (mediante un punzón) los agujeros de los laterales de la cinta (1) con los agujeros de ambos rodillos conductores (2).



DECLARACIÓN DE CONFORMIDAD

UNIVERSAL DE DESARROLLOS ELECTRÓNICOS, S.A. (UNIDESA) declara que el :

Equipo :	MÁQUINA RECREATIVA TIPO B
Fabricado por :	UNIVERSAL DE DESARROLLOS ELECTRÓNICOS S.A. (UNIDESA)
En :	ESPAÑA
Marca :	UNIDESA
Modelo :	CIRSA MILENIUM
Destino :	ESPAÑA
Domicilio fabricante en CEE :	CTRA. CASTELLAR, 298 - 08226 TERRASSA (BCN)

Cumple con la normativa siguiente :

- Directiva de Baja Tensión de la CEE, 73/23/CEE, 93/68/CEE, EN 60065:93.
- Directiva de Compatibilidad Electromagnética, 89/336/CEE, 92/31/CEE y 93/68/CEE, EN 55014:93, EN 60555-2:87, EN 50082-1:94.



Reglamento de máquinas de juego. Decreto 77/97 de 27 de Noviembre



Decret 28/1.997, de 21 de Gener. DOCG 2326 - 7.2.1.997



Reglamento de máquinas de juego. Decreto 308/1.996 de 24 de Diciembre



Reglamento Técnico Español. R.D. 2110/1.998 de 2 de Octubre.

